

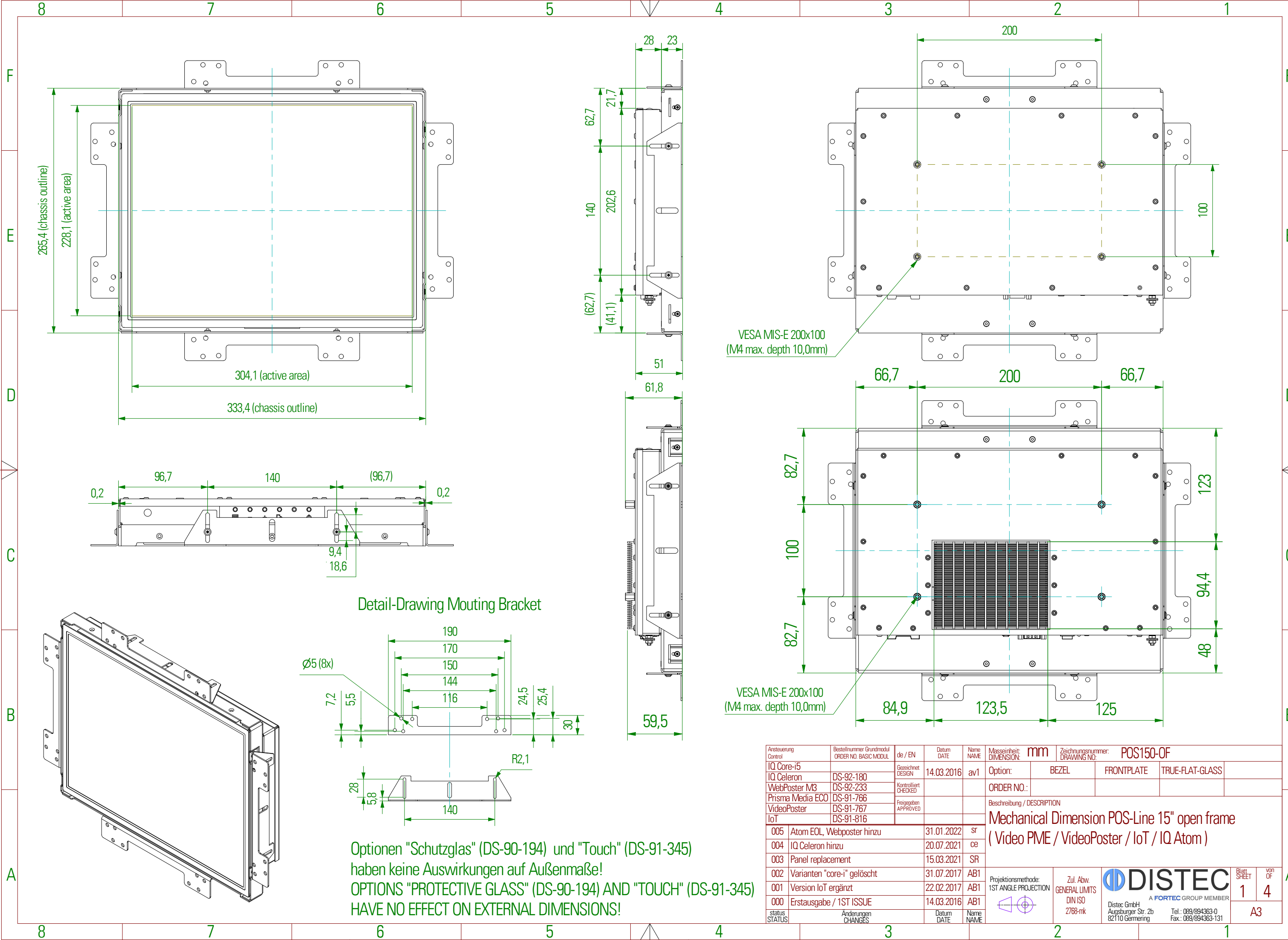
Mechanical Drawings POS-Line 15.0" (381.0 mm)

Revision 5.0
05 | 2024



Copying of this document and giving to others and the use or communication of the contents thereof are forbidden without express authority. Offenders are liable to the payment of damages. All rights are reserved in the event of the grant of a patent or registration of utility model or design.

Die Weitergabe sowie Vervielfältigung dieser Unterlagen und Mitteilung ihres Inhalts ist nicht gestattet, soweit nicht ausdrücklich zugestanden. Zuwiderhandlungen verpflichten zu Schadenersatz. Alle Rechte für den Fall der Patentverletzung oder GM-Eintragung vorbehalten.



Detail-Drawing Mounting Bracket

Optionen "Schutzglas" (DS-90-194) und "Touch" (DS-91-345) haben keine Auswirkungen auf Außenmaße!
 OPTIONS "PROTECTIVE GLASS" (DS-90-194) AND "TOUCH" (DS-91-345) HAVE NO EFFECT ON EXTERNAL DIMENSIONS!

VESA MIS-E 200x100 (M4 max. depth 10,0mm)

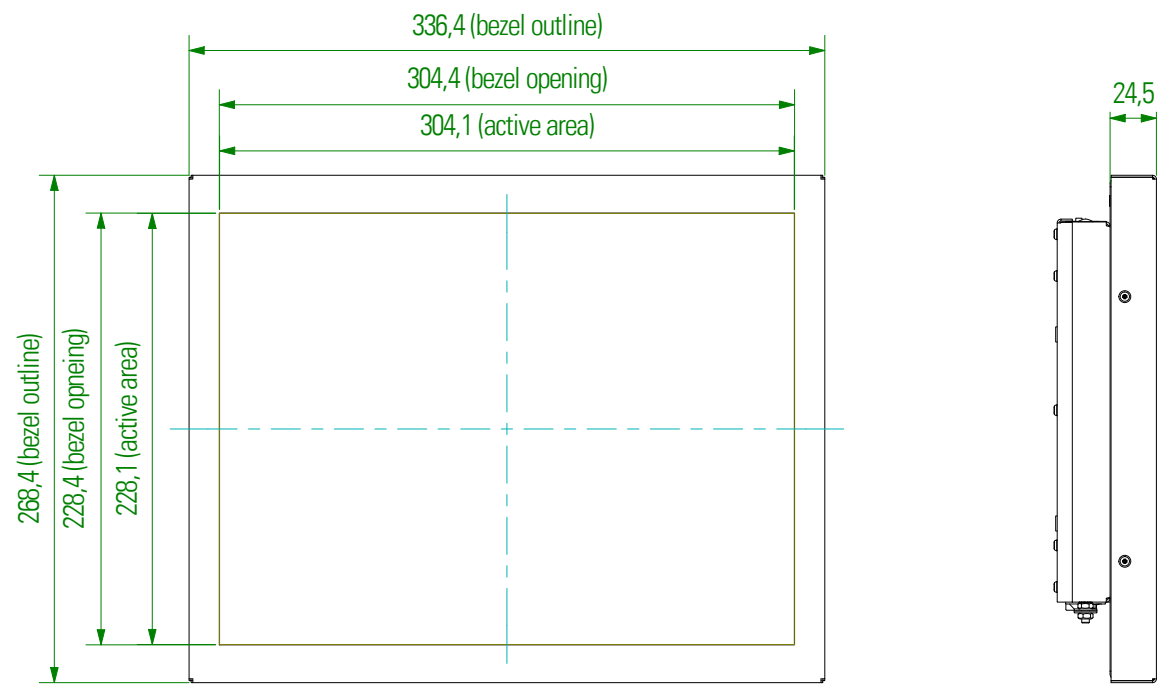
VESA MIS-E 200x100 (M4 max. depth 10,0mm)

Ansteuerung Control	Bestellnummer Grundmodul ORDER NO. BASIC MODUL	de / EN	Datum DATE	Name NAME	Masseinheit: DIMENSION:	Zeichnungsnummer: DRAWING NO. POS150-OF		
IQ Core-i5		Gezeichnet DESIGN	14.03.2016	av1	Option:	BEZEL	FRONTPLATE	TRUE-FLAT-GLASS
IQ Celeron	DS-92-180	Kontrolliert CHECKED			ORDER NO.:			
WebPoster M3	DS-92-233	Freigegeben APPROVED			Beschreibung / DESCRIPTION			
Prisma Media ECO	DS-91-766				Mechanical Dimension POS-Line 15" open frame (Video PME / VideoPoster / IoT / IQ Atom)			
VideoPoster	DS-91-767				Projektionsmethode: 1ST ANGLE PROJECTION	Zul. Abw. GENERAL LIMITS DIN ISO 2768-mk		
IoT	DS-91-816						Blatt SHEET	Von OF
005	Atom EOL, Webposter hinzu		31.01.2022	sr			1	4
004	IQ Celeron hinzu		20.07.2021	ce				
003	Panel replacement		15.03.2021	SR				
002	Varianten "core-i" gelöscht		31.07.2017	AB1				
001	Version IoT ergänzt		22.02.2017	AB1				
000	Erstausgabe / 1ST ISSUE		14.03.2016	AB1				
status STATUS	Änderungen CHANGES		Datum DATE	Name NAME			Distec GmbH Augsburg Str. 2b 82110 Germering Tel.: 089/894363-0 Fax: 089/894363-131	

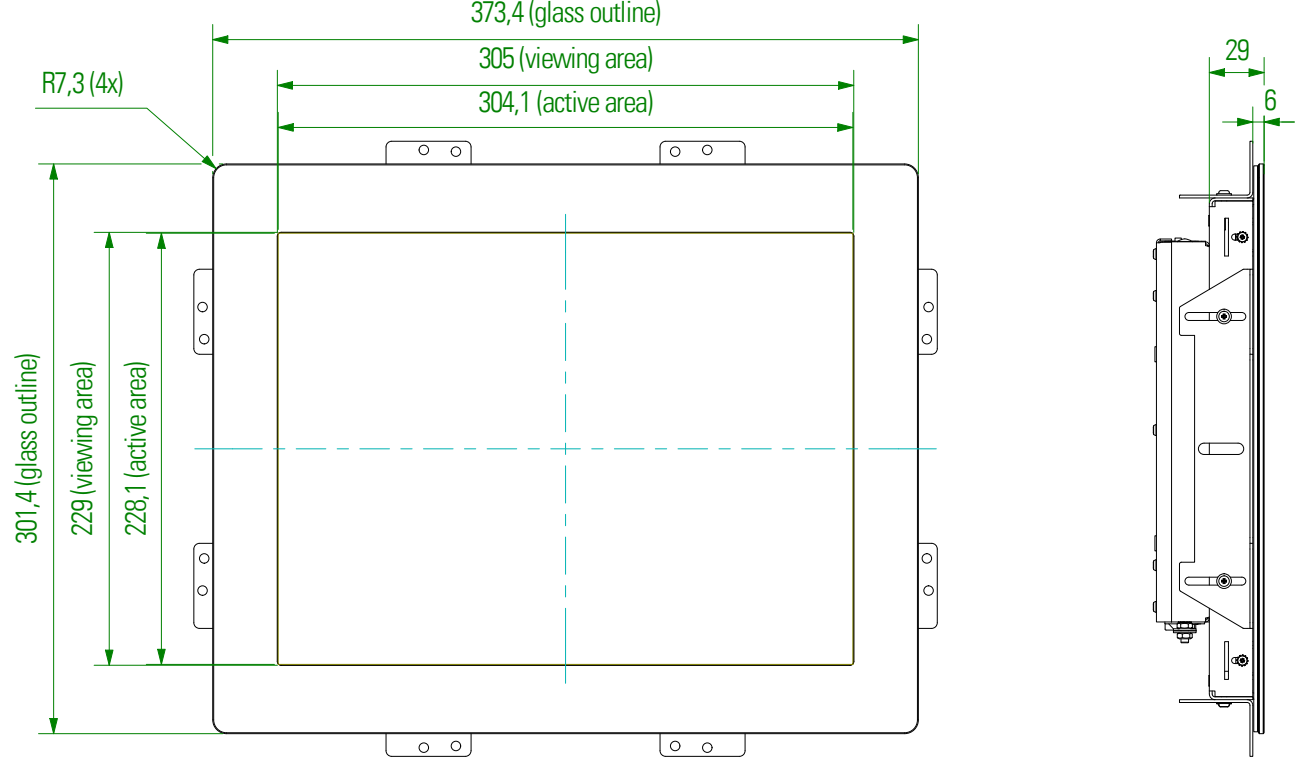
Copying of this document and giving to others and the use or communication of the contents thereof are forbidden without express authority. Offenders are liable to the payment of damages. All rights are reserved in the event of the grant of a patent or registration of utility model or design.

Die Weitergabe sowie Vervielfältigung dieser Unterlagen und Mitteilung ihres Inhalts ist nicht gestattet, soweit nicht ausdrücklich zugestanden. Zuwiderhandlungen verpflichten zu Schadenersatz. Alle Rechte für den Fall der Patentverletzung oder GM-Eintragung vorbehalten.

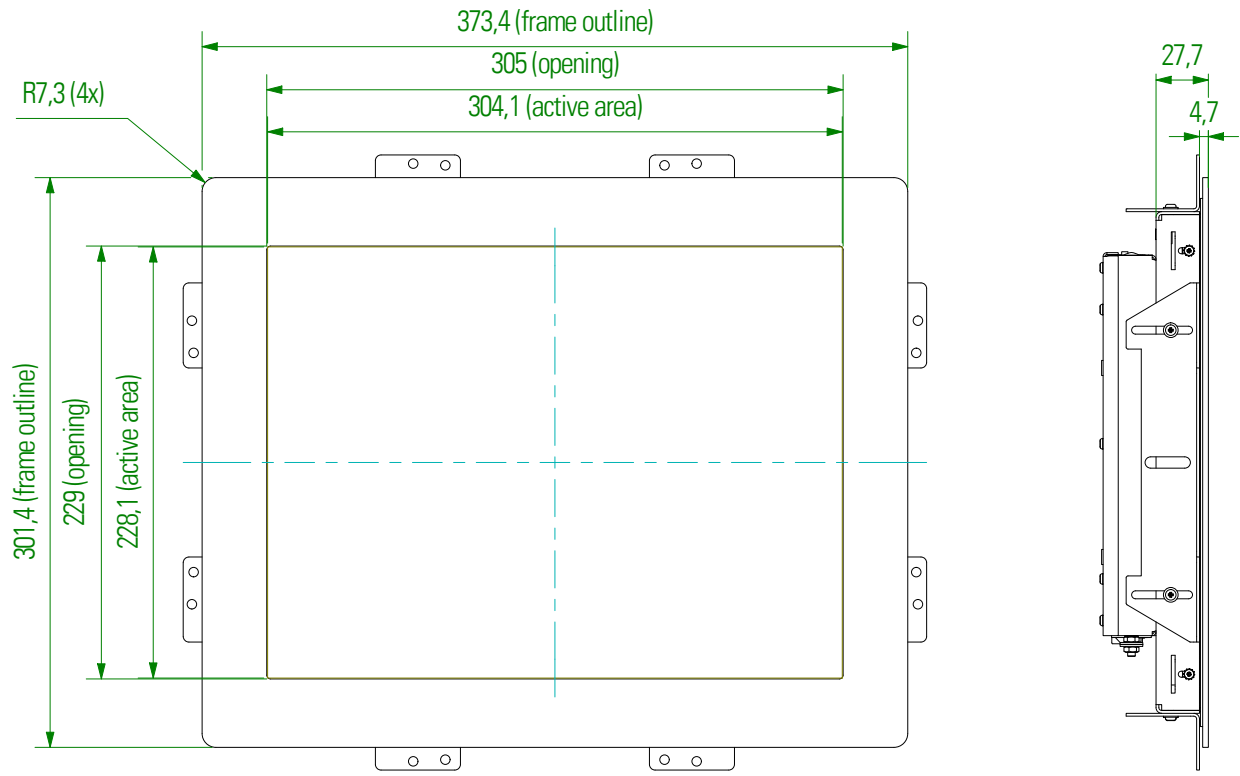
BEZEL



TRUE-FLAT-GLASS



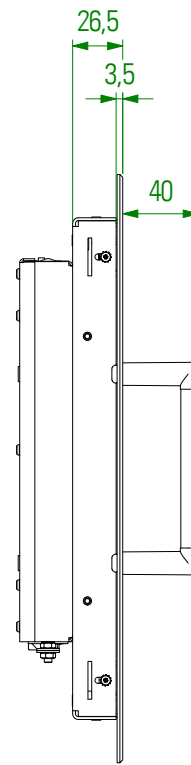
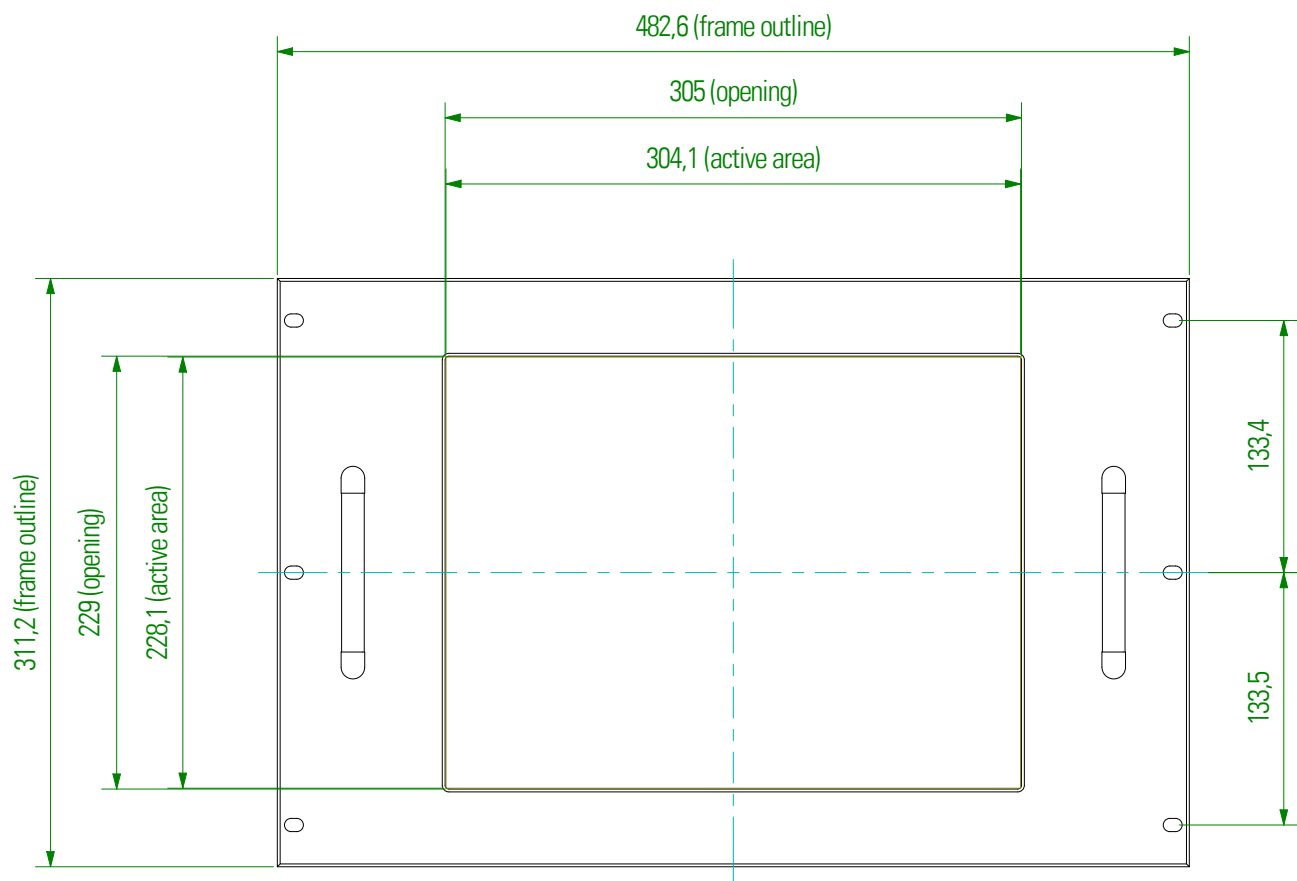
FRONTPLATE



Optionen "Schutzglas" (DS-90-194) und "Touch" (DS-91-345) haben keine Auswirkungen auf Außenmaße!
 OPTIONS "PROTECTIVE GLASS" (DS-90-194) AND "TOUCH" (DS-91-345) HAVE NO EFFECT ON EXTERNAL DIMENSIONS!

Ansteuerung Control	Bestellnummer Grundmodul ORDER NO. BASIC MODUL	de / EN	Datum DATE	Name NAME	Masseinheit: DIMENSION:	Zeichnungsnummer: DRAWING NO. POS150-Options		
IQ Core-i5		Gezeichnet DESIGN	14.03.2016	av1	Option:	BEZEL	FRONTPLATE	TRUE-FLAT-GLASS
IQ Celeron	DS-92-180	Kontrolliert CHECKED			ORDER NO.:	DS-91-323	DS-91-748	DS-91-753
WebPoster M3	DS-92-233	Freigegeben APPROVED			Beschreibung / DESCRIPTION			
Prisma Media ECO	DS-91-766				Mechanical Dimension POS-Line 15" with Options			
VideoPoster	DS-91-767							
IoT	DS-91-816							
005	Atom EOL, Webposter hinzu		31.01.2022	sr				
004	IQ Celeron hinzu		20.07.2021	ce				
000	Erstausgabe / 1ST ISSUE		14.03.2016	AB	Projektionsmethode: 1ST ANGLE PROJECTION	Zul. Abw. GENERAL LIMITS DIN ISO 2768-mk	DISTEC <small>A FORTEC GROUP MEMBER</small>	
status STATUS	Änderungen CHANGES		Datum DATE	Name NAME			Blatt SHEET	von OF
					Distec GmbH Augsburg Str. 2b 82110 Germering		2	4
					Tel.: 089/894363-0 Fax: 089/894363-131		A3	

FRONT PLATE RACKMOUNT



Optionen "Schutzglas" (DS-90-194) und "Touch" (DS-91-345)
haben keine Auswirkungen auf Außenmaße!
OPTIONS "PROTECTIVE GLASS" (DS-90-194) AND "TOUCH" (DS-91-345)
HAVE NO EFFECT ON EXTERNAL DIMENSIONS!

Ansteuerung Control	Bestellnummer Grundmodul ORDER NO. BASIC MODUL	de / EN	Datum DATE	Name NAME	Masseinheit: DIMENSION:	Zeichnungsnummer: DRAWING NO. POS150-Rackmount				
IQ Core-i5		Gezeichnet DESIGN	14.03.2016	av1	Option:	BEZEL	FRONTPLATE	TRUE-FLAT-GLASS	RACKMOUNT	
IQ Celeron	DS-92-180	Kontrolliert CHECKED			ORDER NO.:				DS-91-789	
WebPoster M3	DS-91-765	Freigegeben APPROVED			Beschreibung / DESCRIPTION					
Prisma Media ECO	DS-91-766				Mechanical Dimensions POS-Line 15"					
VideoPoster	DS-91-767				Front Plate Rackmount					
IoT	DS-91-816				Projektionsmethode: 1ST ANGLE PROJECTION	Zul. Abw. GENERAL LIMITS DIN ISO 2768-mk	DISTEC A FORTEC GROUP MEMBER		Blatt SHEET 3	Von OF 4
000	Erstausgabe / 1ST ISSUE		14.03.2016	AB			Distec GmbH Augsburger Str. 2b 82110 Germering		Tel.: 089/894363-0 Fax: 089/894363-131	A3
status STATUS	Änderungen CHANGES		Datum DATE	Name NAME						

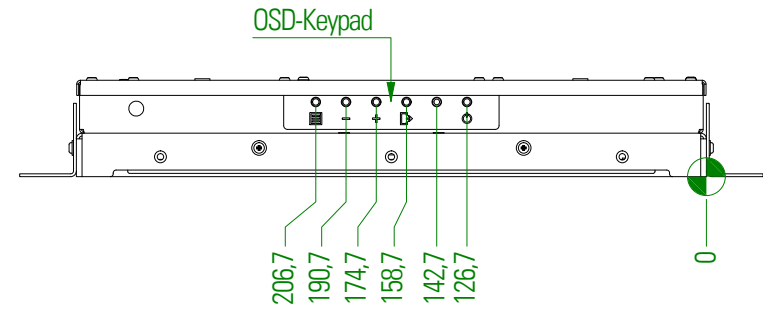
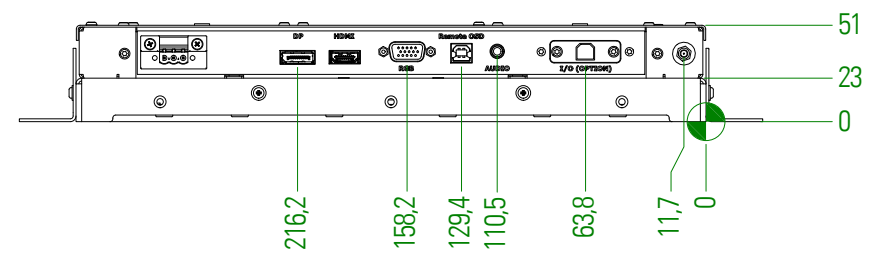
Copying of this document and giving to others and the use or communication of the contents thereof are forbidden without express authority. Offenders are liable to the payment of damages. All rights are reserved in the event of the grant of a patent or registration of utility model or design.

Die Weitergabe sowie Vervielfältigung dieser Unterlagen und Mitteilung ihres Inhalts ist nicht gestattet, soweit nicht ausdrücklich zugestanden. Zuwiderhandlungen verpflichten zu Schadenersatz. Alle Rechte für den Fall der Patentverletzung oder GM-Eintragung vorbehalten.

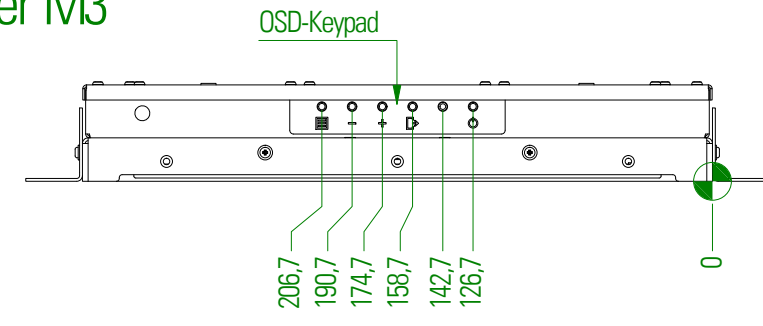
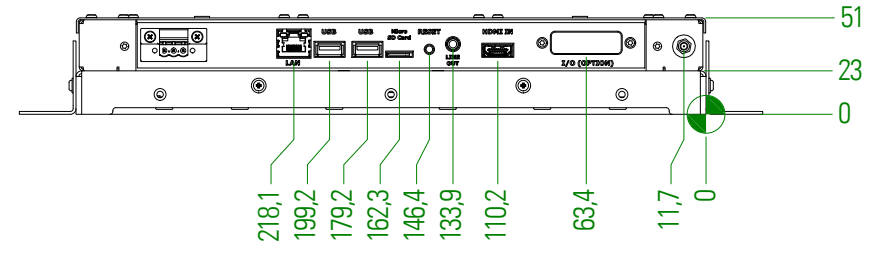
Copying of this document and giving to others and the use or communication of the contents thereof are forbidden without express authority. Offenders are liable to the payment of damages. All rights are reserved in the event of the grant of a patent or registration of utility model or design.

Die Weitergabe sowie Vervielfältigung dieser Unterlagen und Mitteilung ihres Inhalts ist nicht gestattet, soweit nicht ausdrücklich zugestanden. Zuwiderhandlungen verpflichten zu Schadenersatz. Alle Rechte für den Fall der Patentverletzung oder GM-Eintragung vorbehalten.

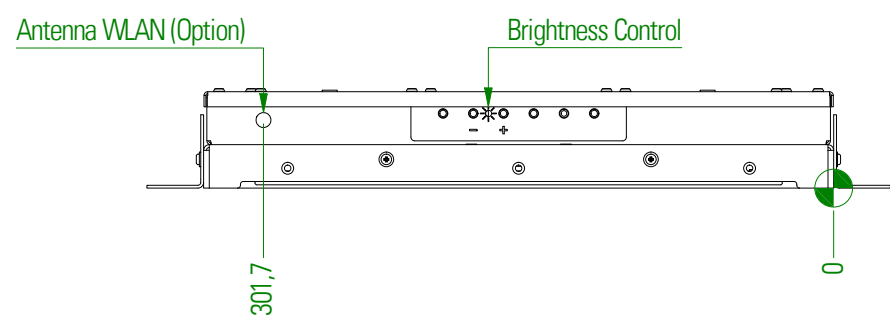
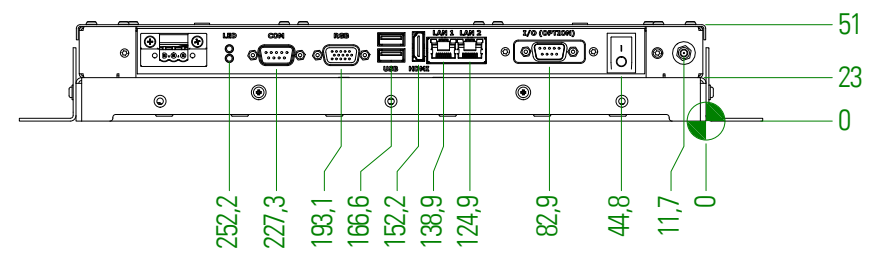
Video Prisma Media ECO



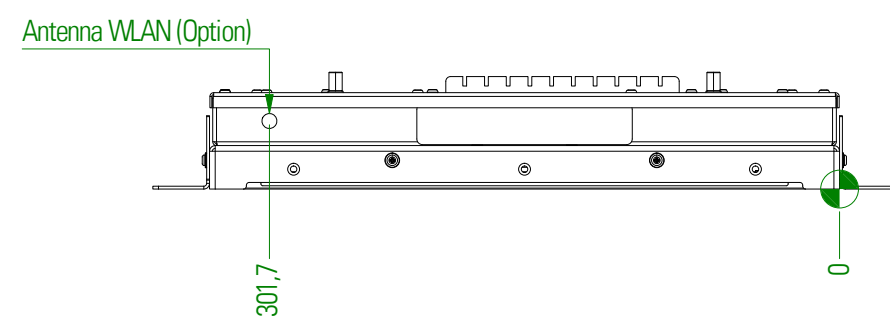
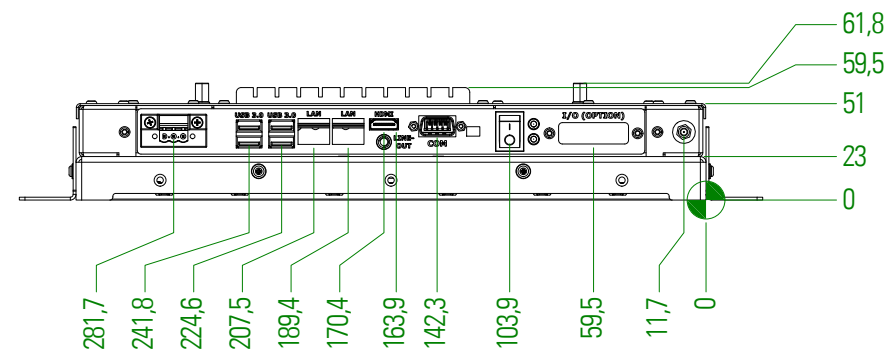
VideoPoster / IoT / Webposter M3




IQ Atom



IQ Celeron



Ansteuerung Control	Bestellnummer Grundmodul ORDER NO. BASIC MODUL	de / EN	Datum DATE	Name NAME	Masseinheit: mm	Zeichnungsnummer: POS150-CON DRAWING NO.		
IQ Core-i5		Gezeichnet DESIGN	14.03.2016	av1	Option:	BEZEL	FRONTPLATE	TRUE-FLAT-GLASS
IQ Celeron	DS-92-180	Kontrolliert CHECKED			ORDER NO.:			
WebPoster M3	DS-91-765	Freigegeben APPROVED			Beschreibung / DESCRIPTION POS-Line 15,0" Connections			
Prisma Media ECO	DS-91-766							
VideoPoster	DS-91-767							
IoT	DS-91-816							
005	Atom EOL, Webposter hinzu		31.01.2022	sr				
004	IQ Celeron hinzu		20.07.2021	ce				
003	Panel replacement		15.03.2021	SR				
002	Varianten "core-i" gelöscht		31.07.2017	AB1				
001	Umstellung auf Artista Media III		22.02.2017	AB1				
000	Erstausgabe / 1ST ISSUE		14.03.2016	AB1				
status STATUS	Änderungen CHANGES		Datum DATE	Name NAME	Projektionsmethode: 1ST ANGLE PROJECTION	Zul. Abw. GENERAL LIMITS DIN ISO 2768-mk	 Blatt SHEET 4 von OF 4 Distec GmbH Augsburg Str. 2b 82110 Germering Tel.: 089/894363-0 Fax: 089/894363-131	