

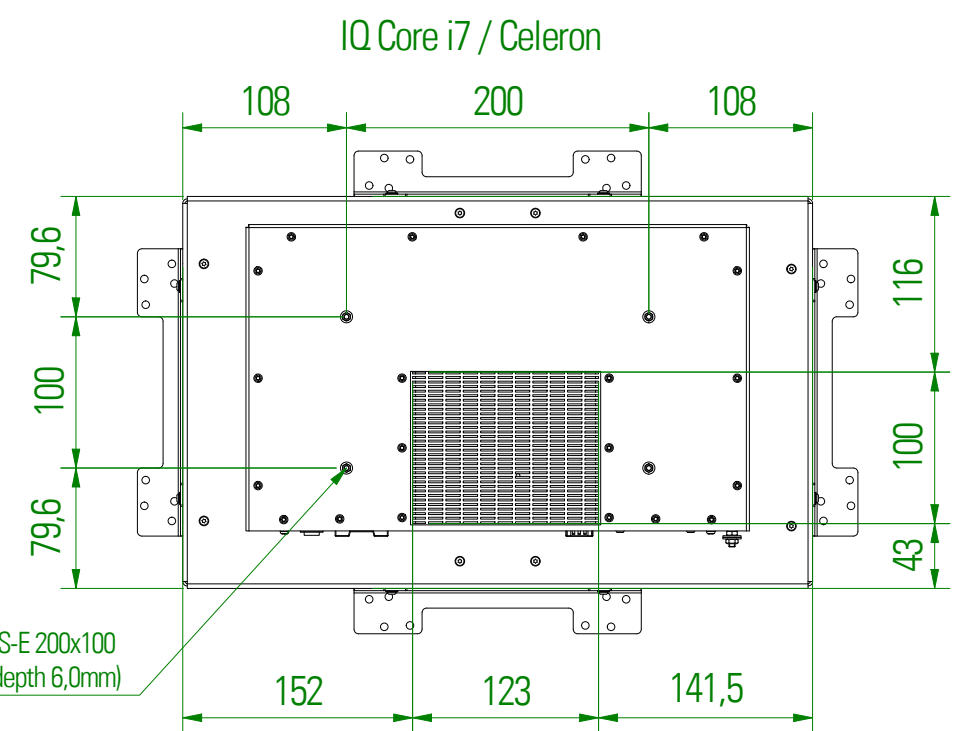
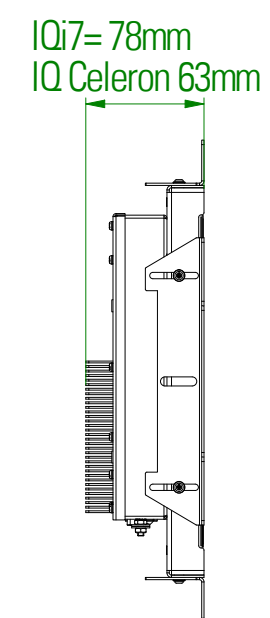
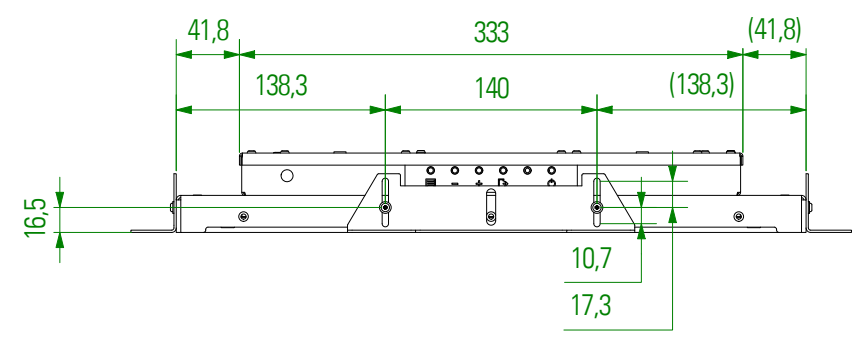
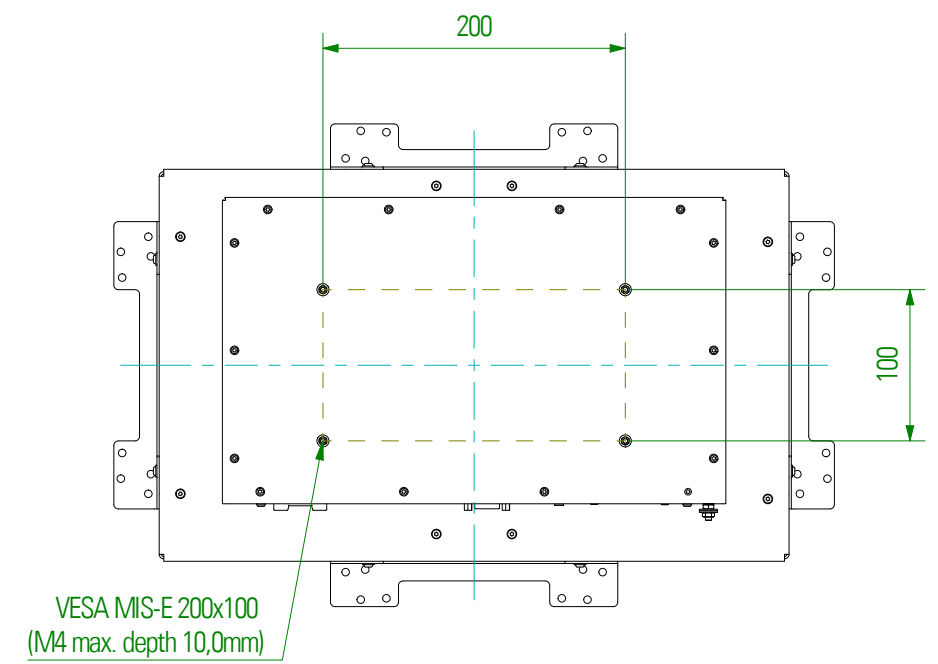
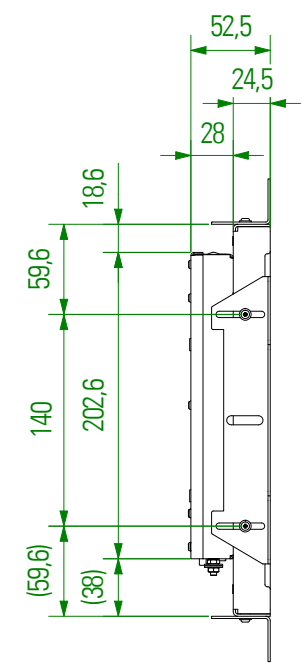
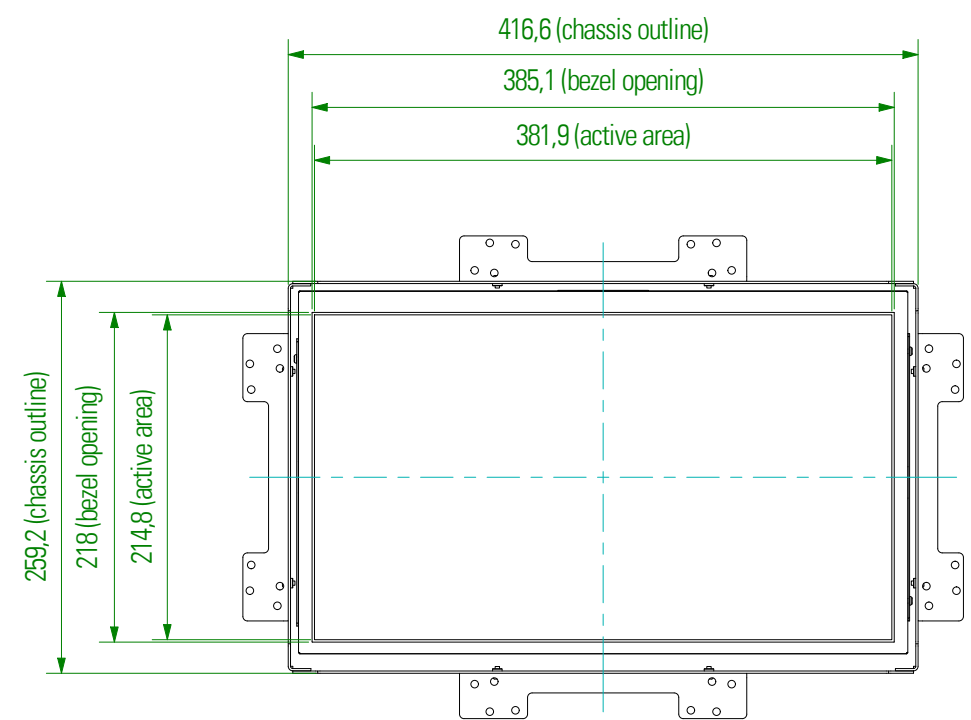
Mechanical Drawings POS-Line 17.3" (438.2 mm)

Revision 5.0
05 | 2024

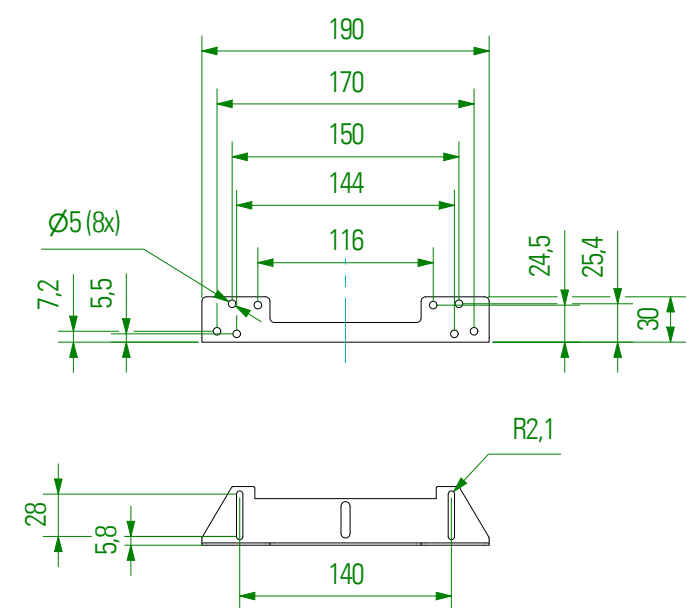


Copying of this document and giving to others and the use or communication of the contents thereof are forbidden without express authority. Offenders are liable to the payment of damages. All rights are reserved in the event of the grant of a patent or registration of utility model or design.

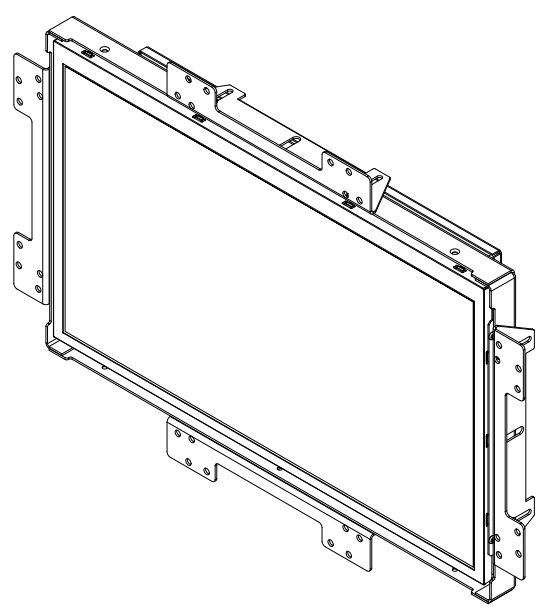
Die Weitergabe sowie Vervielfältigung dieser Unterlagen und Mitteilung ihres Inhalts ist nicht gestattet, soweit nicht ausdrücklich zugestanden. Zuwiderhandlungen verpflichten zu Schadenersatz. Alle Rechte für den Fall der Patentverletzung oder GM-Eintragung vorbehalten.



Detail-Drawing Mounting Bracket



Optionen "Schutzglas" (DS-91-596) und "Touch" (DS-91-760) haben keine Auswirkungen auf Außenmaße!
 OPTIONS "PROTECTIVE GLASS" (DS-91-596) AND "TOUCH" (DS-91-760) HAVE NO EFFECT ON EXTERNAL DIMENSIONS!

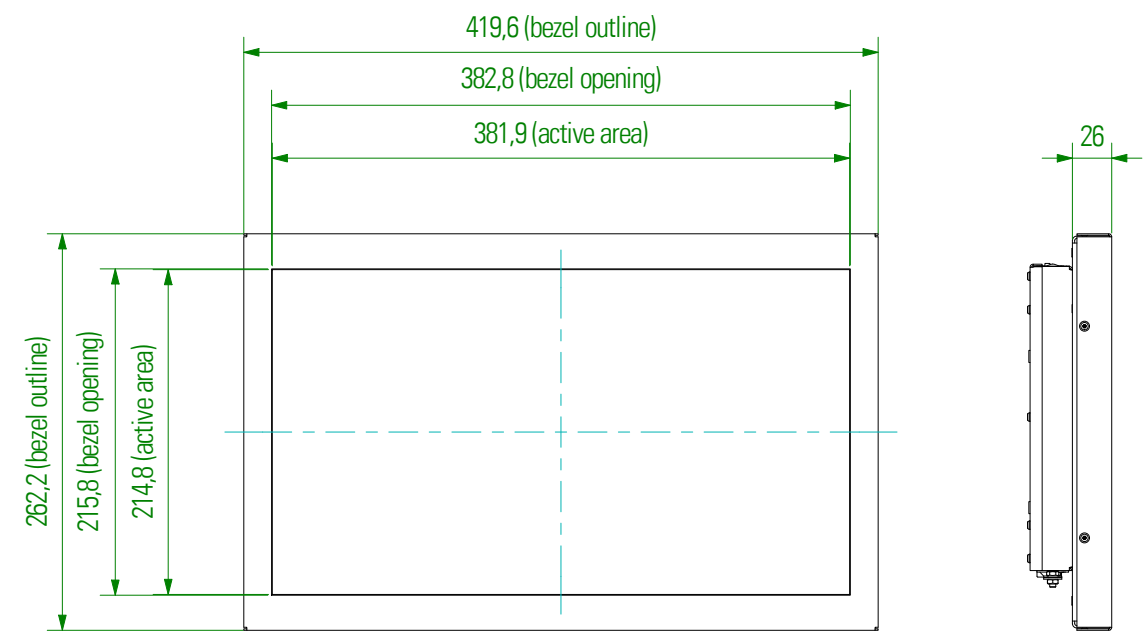


Ansteuerung Control	Bestellnummer Grundmodul ORDER NO. BASIC MODUL	de / EN	Datum DATE	Name NAME	Masseinheit: mm	Zeichnungsnummer: POS173-OF		
IQ Celeron	DS-92-177	Gezeichnet DESIGN	30.06.2016	tr1	Option:	BEZEL	FRONTPLATE	TRUE-FLAT-GLASS
IQ Core-i7	DS-91-774	Kontrolliert CHECKED			ORDER NO.:			
WebPoster M3	DS-92-230	Freigegeben APPROVED			Beschreibung / DESCRIPTION			
Prisma Media ECO	DS-91-776				Mechanical Dimensions POS-Line 17,3" open frame (Video PME / VideoPoster / IoT / IQ)			
VideoPoster	DS-91-777				Projektionsmethode: 1ST ANGLE PROJECTION	Zul. Abw. GENERAL LIMITS DIN ISO 2768-mk		
IoT	DS-91-819						Blatt SHEET 1	Von OF 4
005	Atom entfernt, Webposter hinzu		31.01.2022	sr				
004	IQ Celeron hinzu		20.07.2021	ce				
003	Variante IQ Core i7 hinzu		15.01.2021	SR				
002	Varianten "core-i" gelöscht		31.07.2017	AB1				
001	Version IoT ergänzt		22.02.2017	AB1				
000	Erstausgabe / 1ST ISSUE		30.06.2016	AB1				
status STATUS	Änderungen CHANGES		Datum DATE	Name NAME			Distec GmbH Augsburg Str. 2b 82110 Germering Tel.: 089/894363-0 Fax: 089/894363-131	

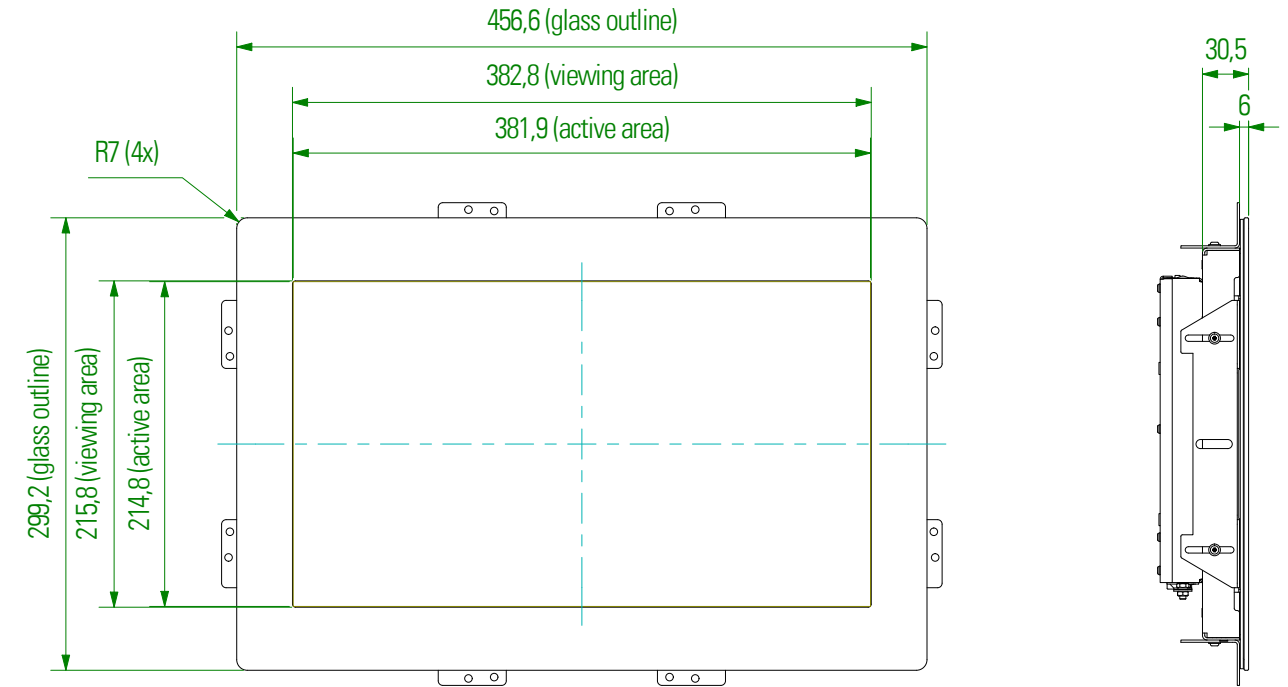
Copying of this document and giving to others and the use or communication of the contents thereof are forbidden without express authority. Offenders are liable to the payment of damages. All rights are reserved in the event of the grant of a patent or registration of utility model or design.

Die Weitergabe sowie Vervielfältigung dieser Unterlagen und Mitteilung ihres Inhalts ist nicht gestattet, soweit nicht ausdrücklich zugestanden. Zuwiderhandlungen verpflichten zu Schadenersatz. Alle Rechte für den Fall der Patentverletzung oder GM-Eintragung vorbehalten.

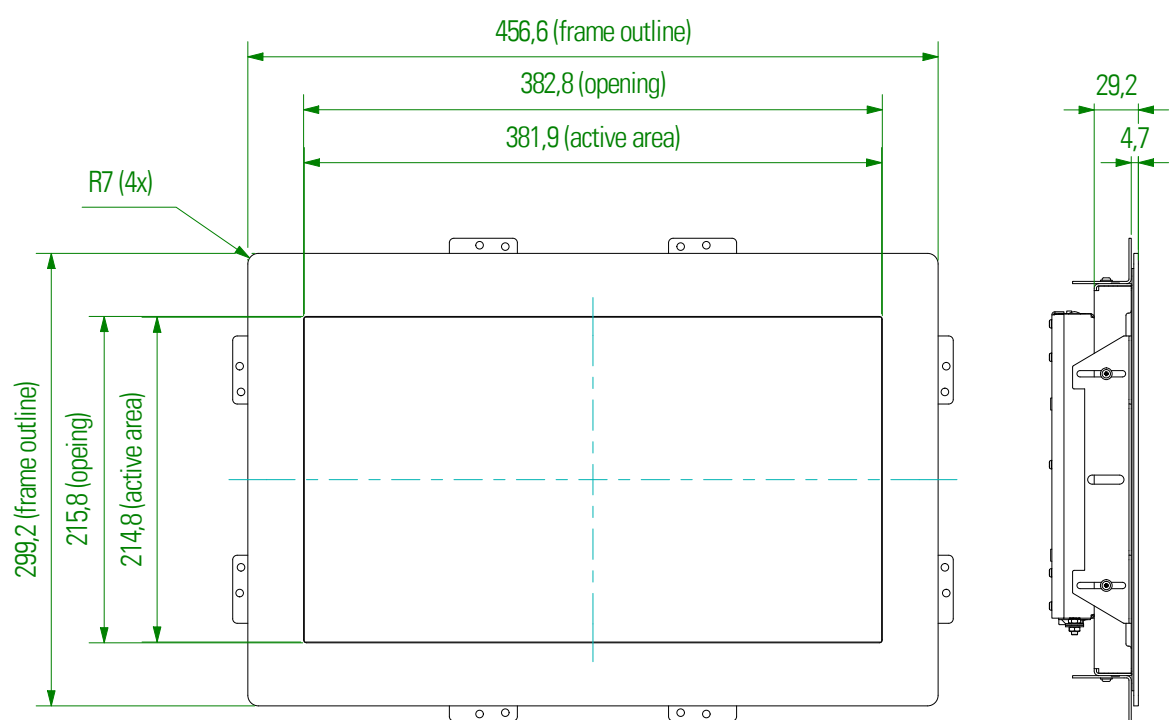
BEZEL



TRUE-FLAT-GLASS/TRUE-FLAT-TOUCH



FRONTPLATE



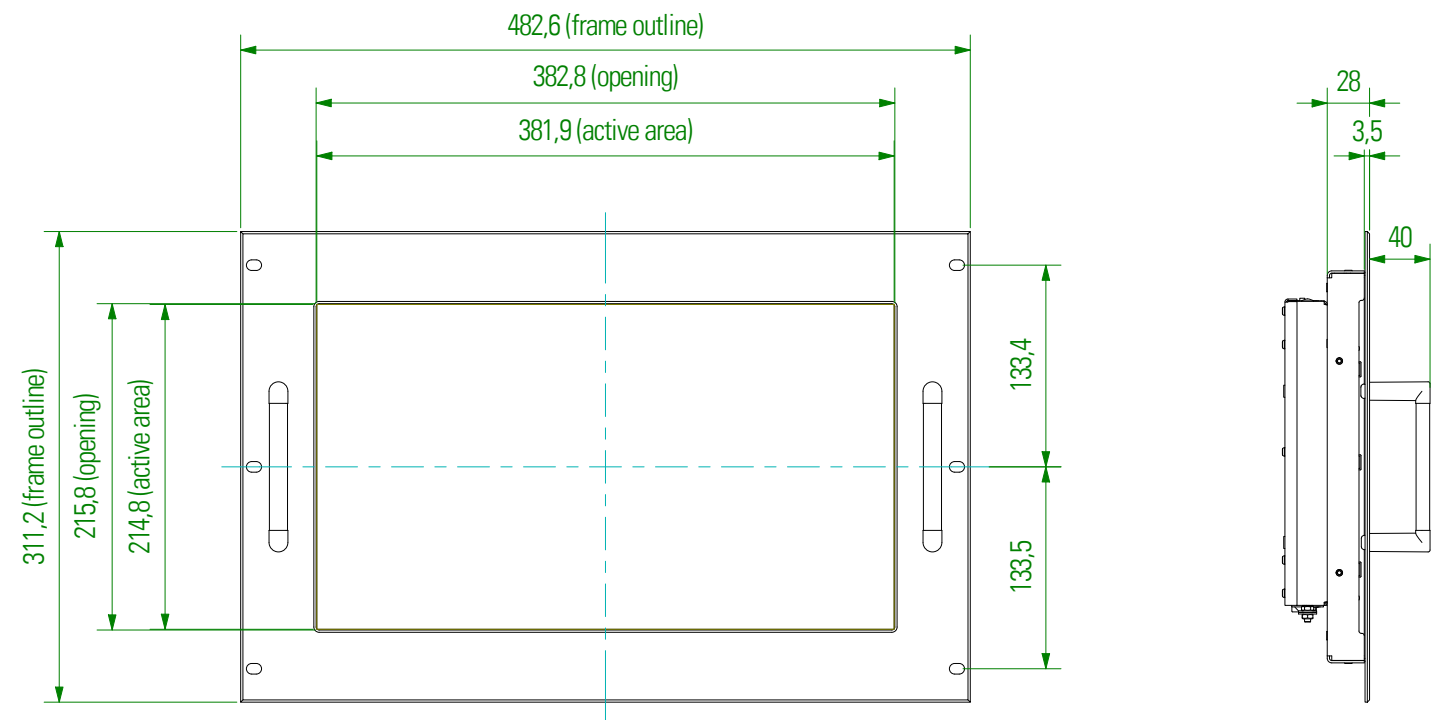
Optionen "Schutzglas" (DS-91-596) und "Touch" (DS-91-760)
 haben keine Auswirkungen auf Außenmaße!
**OPTIONS "PROTECTIVE GLASS" (DS-91-596) AND "TOUCH" (DS-91-760)
 HAVE NO EFFECT ON EXTERNAL DIMENSIONS!**

Ansteuerung Control	Bestellnummer Grundmodul ORDER NO. BASIC MODUL	de / EN	Datum DATE	Name NAME	Masseinheit: DIMENSION:	Zeichnungsnummer: DRAWING NO. POS173-Options			
IQ Celeron	DS-92-177	Gezeichnet DESIGN	30.06.2016	tr1	Option:	BEZEL	FRONTPLATE	TRUE-FLAT-GLASS	TRUE-FLAT-TO
IQ Core-i7	DS-91-774				ORDER NO.:	DS-91-793	DS-91-750	DS-91-755	DS-91-759
WebPoster M3	DS-92-230	Kontrolliert CHECKED			Beschreibung / DESCRIPTION Mechanical Dimensions POS-Line 17,3" with Options				
Prisma Media ECO	DS-91-776								
VideoPoster	DS-91-777	Freigegeben APPROVED			Projektionsmethode: 1ST ANGLE PROJECTION				
IoT	DS-91-819								
005	Atom entfernt, Webposter hinzu		31.01.2022	sr	Zul. Abw. GENERAL LIMITS DIN ISO 2768-mk				
004	IQ Celeron hinzu		20.07.2021	ce					
000	Erstausgabe / 1ST ISSUE		30.06.2016		DISTEC A FORTEC GROUP MEMBER Distec GmbH Augsburger Str. 2b 82110 Germering Tel.: 089/894363-0 Fax: 089/894363-131				
status STATUS	Änderungen CHANGES		Datum DATE	Name NAME					

Copying of this document and giving to others and the use or communication of the contents thereof are forbidden without express authority. Offenders are liable to the payment of damages. All rights are reserved in the event of the grant of a patent or registration of utility model or design.

Die Weitergabe sowie Vervielfältigung dieser Unterlagen und Mitteilung ihres Inhalts ist nicht gestattet, soweit nicht ausdrücklich zugestanden. Zuwiderhandlungen verpflichten zu Schadensersatz. Alle Rechte für den Fall der Patentverletzung oder GM-Eintragung vorbehalten.

FRONT PLATE RACKMOUNT



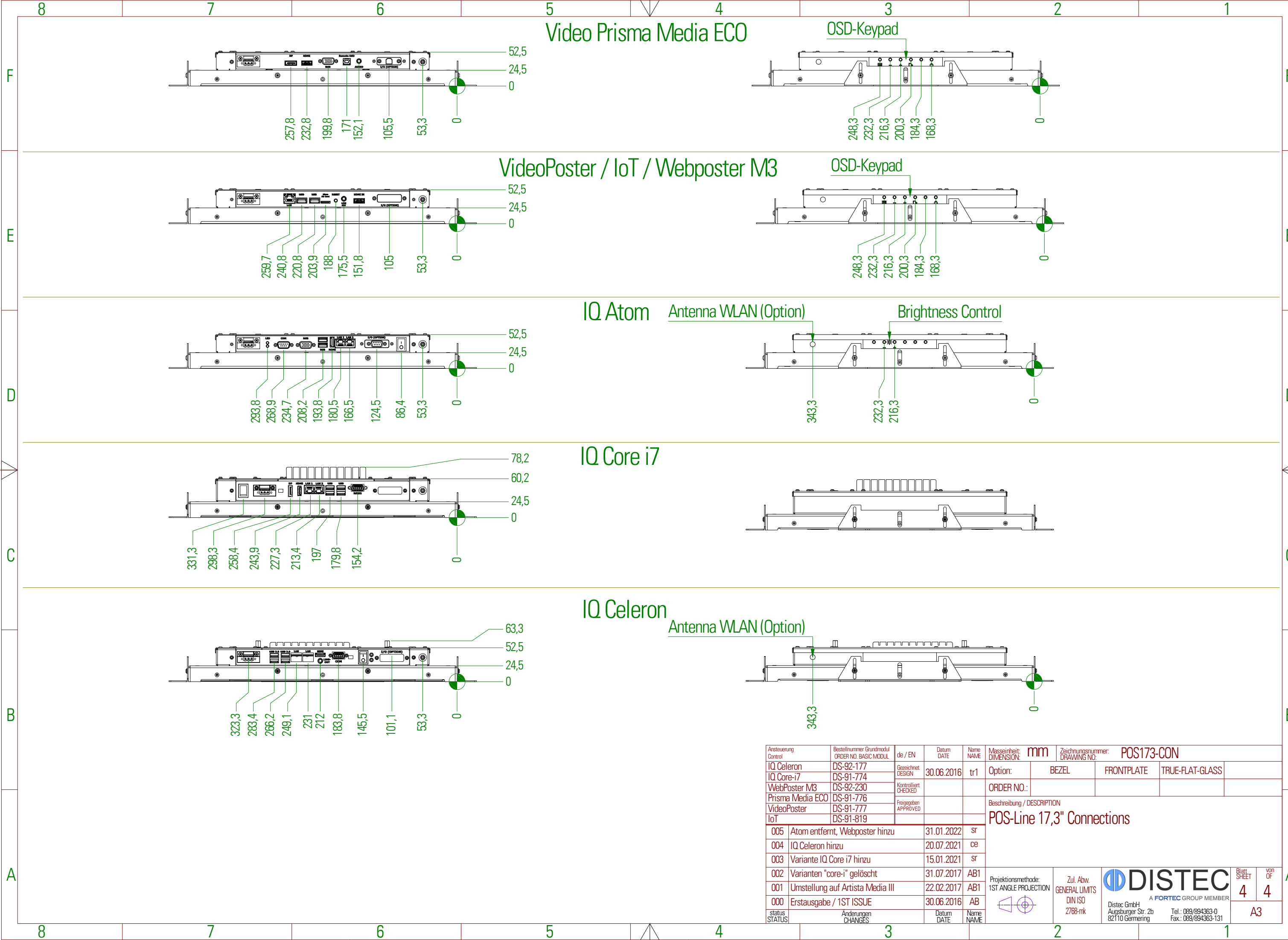
Optionen "Schutzglas" (DS-91-596) und "Touch" (DS-91-760)
 haben keine Auswirkungen auf Außenmaße!
**OPTIONS "PROTECTIVE GLASS" (DS-91-596) AND "TOUCH" (DS-91-760)
 HAVE NO EFFECT ON EXTERNAL DIMENSIONS!**

Ansteuerung Control	Bestellnummer Grundmodul ORDER NO. BASIC MODUL	de / EN	Datum DATE	Name NAME	Masseinheit: DIMENSION:	Zeichnungsnummer: DRAWING NO. POS173-Rackmount				
IQ Celeron	DS-92-177	Gezeichnet DESIGN	30.06.2016	tr1	Option:	BEZEL	FRONTPLATE	TRUE-FLAT-GLASS	RACKMOUNT	
IQ Core-i7	DS-91-774				ORDER NO.:				DS-91-791	
WebPoster M3	DS-92-230	Kontrolliert CHECKED			Beschreibung / DESCRIPTION Mechanical Dimensions POs-Line 17,3" Front Plate Rackmount					
Prisma Media ECO	DS-91-776									
VideoPoster	DS-91-777	Freigegeben APPROVED			Projektionsmethode: 1ST ANGLE PROJECTION					
IoT	DS-91-819									
005	Atom entfernt, Webposter hinzu		31.01.2022	sr	Zul. Abw. GENERAL LIMITS DIN ISO 2768-mk					
004	IQ Celeron hinzu		20.07.2021	ce						
000	Erstausgabe / 1ST ISSUE		30.06.2016	TR1			DISTEC <small>A FORTEC GROUP MEMBER</small>		Blatt SHEET	von OF
status STATUS	Änderungen CHANGES		Datum DATE	Name NAME					3	4

DISTEC
A FORTEC GROUP MEMBER
 Distec GmbH
 Augsburger Str. 2b
 82110 Germering
 Tel.: 089/894363-0
 Fax: 089/894363-131

Copying of this document and giving to others and the use or communication of the contents thereof are forbidden without express authority. Offenders are liable to the payment of damages. All rights are reserved in the event of the grant of a patent or registration of utility model or design.

Die Weitergabe sowie Vervielfältigung dieser Unterlagen und Mitteilung ihres Inhalts ist nicht gestattet, soweit nicht ausdrücklich zugestanden. Zuwiderhandlungen verpflichten zu Schadenersatz. Alle Rechte für den Fall der Patentverletzung oder GM-Eintragung vorbehalten.



Ansteuerung Control		Bestellnummer Grundmodul ORDER NO. BASIC MODUL	de / EN	Datum DATE	Name NAME	Masseinheit: DIMENSION:	Zeichnungsnummer: DRAWING NO. POS173-CON				
IQ Celeron		DS-92-177	Gezeichnet DESIGN	30.06.2016	tr1	Option:	BEZEL	FRONTPLATE	TRUE-FLAT-GLASS		
IQ Core-i7		DS-91-774				Kontrolliert CHECKED	ORDER NO.:				
WebPoster M3		DS-92-230	Freigegeben APPROVED			Beschreibung / DESCRIPTION					
Prisma Media ECO		DS-91-776				POS-Line 17,3" Connections					
VideoPoster IoT		DS-91-777 DS-91-819									
005	Atom entfernt, Webposter hinzu			31.01.2022	sr						
004	IQ Celeron hinzu			20.07.2021	ce						
003	Variante IQ Core i7 hinzu			15.01.2021	sr						
002	Varianten "core-i" gelöscht			31.07.2017	AB1						
001	Umstellung auf Artista Media III			22.02.2017	AB1						
000	Erstausgabe / 1ST ISSUE			30.06.2016	AB						
status STATUS	Änderungen CHANGES			Datum DATE	Name NAME	Projektionsmethode: 1ST ANGLE PROJECTION	Zul. Abw. GENERAL LIMITS DIN ISO 2768-mk	 A FORTEC GROUP MEMBER Distec GmbH Augsburger Str. 2b 82110 Germering Tel.: 089/894363-0 Fax: 089/894363-131		Blatt SHEET 4 A3	Von OF 4