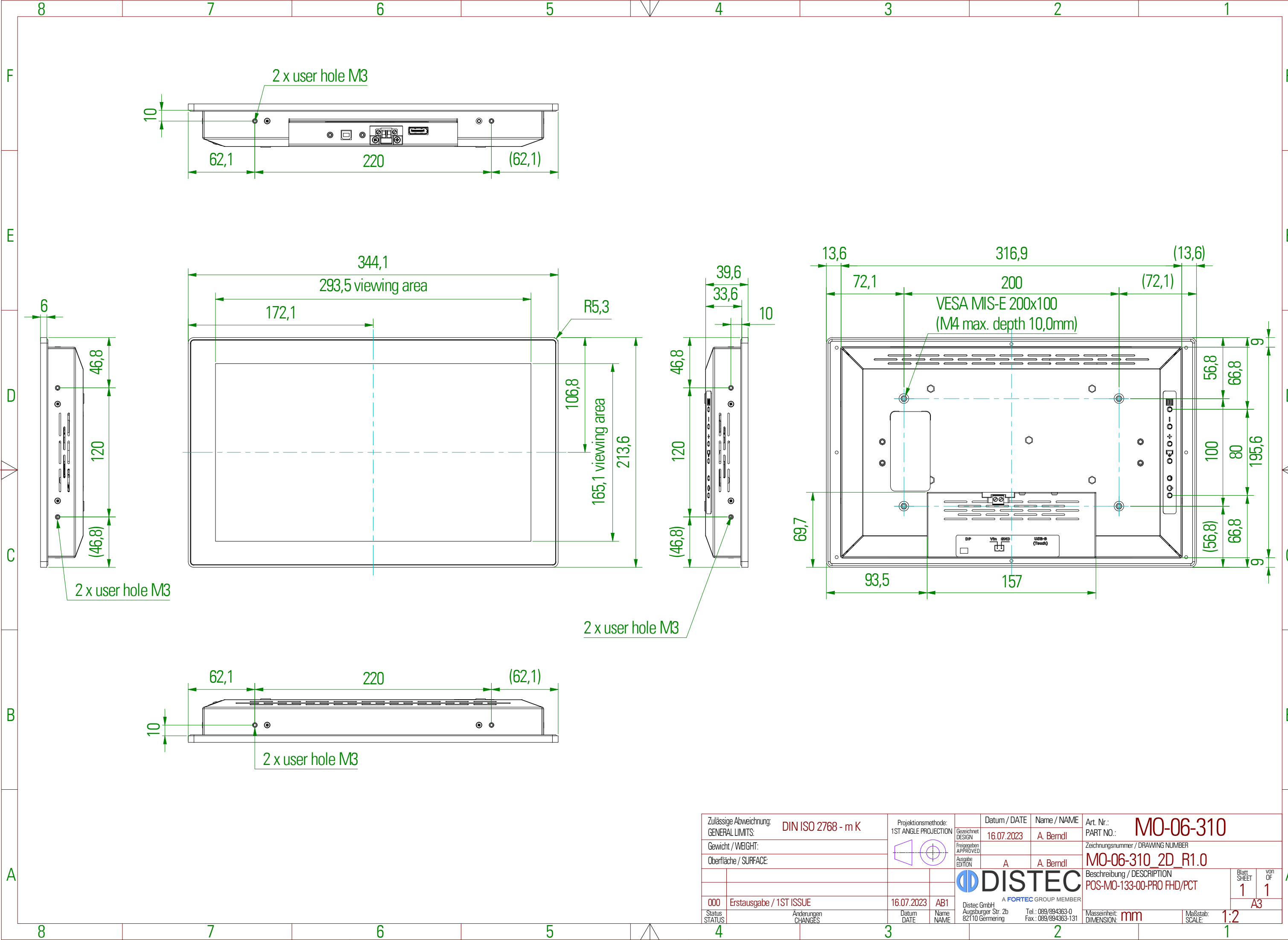




Copying of this document and giving to others and the use or communication of the contents thereof are forbidden without express authority. Offenders are liable to the payment of damages. All rights are reserved in the event of the grant of a patent or registration of utility model or design.

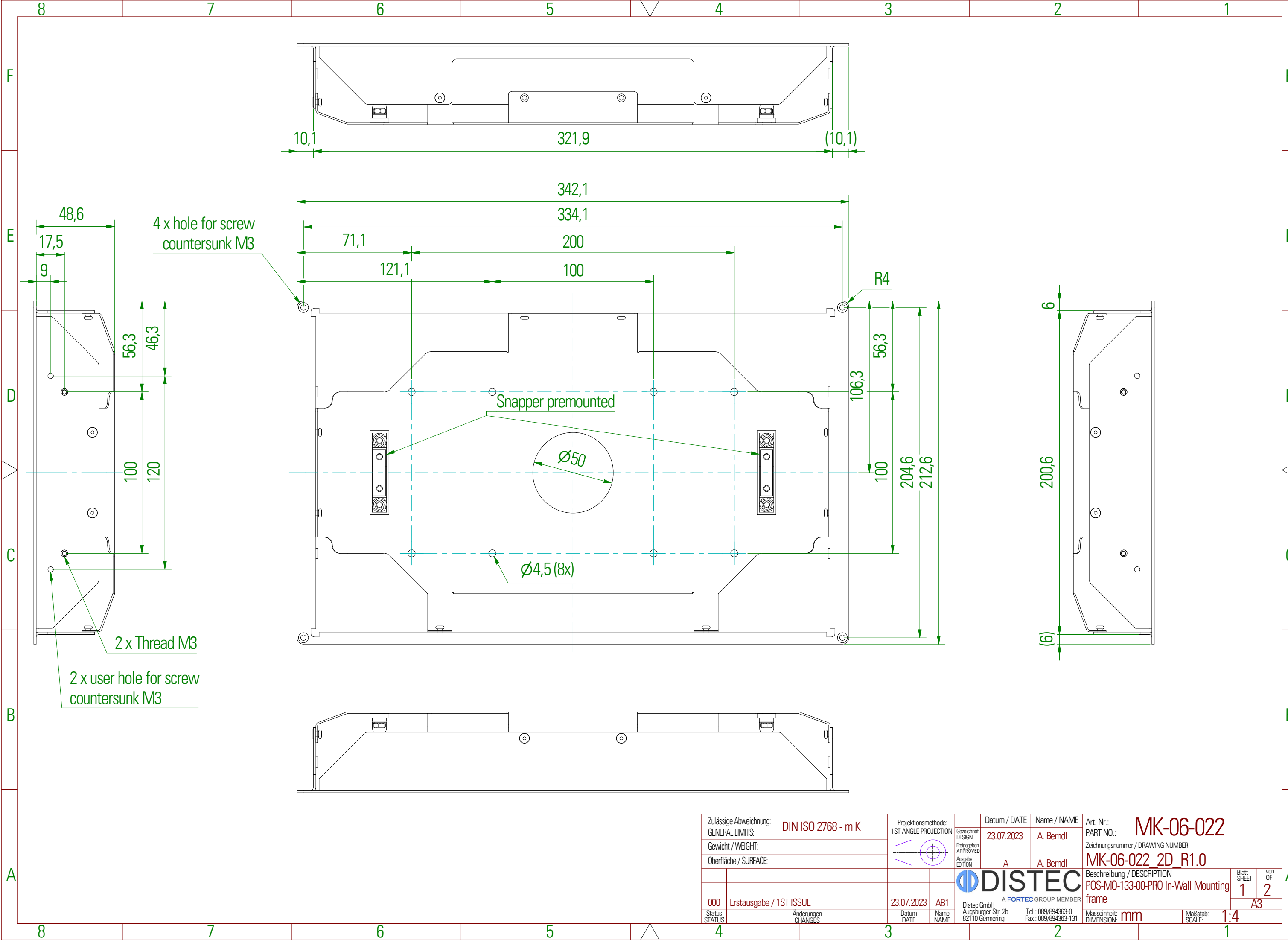
Die Weitergabe sowie Vervielfältigung dieser Unterlagen und Mitteilung ihres Inhalts ist nicht gestattet, soweit nicht ausdrücklich zugestanden. Zuwiderhandlungen verpflichten zu Schadenersatz. Alle Rechte für den Fall der Patentverletzung oder GM-Eintragung vorbehalten.



Zulässige Abweichung: GENERAL LIMITS:	DIN ISO 2768 - m K	Projektionsmethode: 1ST ANGLE PROJECTION	Datum / DATE	Name / NAME	Art. Nr.:	MO-06-310	
Gewicht / WEIGHT:			16.07.2023	A. Berndl	PART NO.:		
Oberfläche / SURFACE:			A	A. Berndl	Zeichnungsnummer / DRAWING NUMBER	MO-06-310_2D_R1.0	
					Beschreibung / DESCRIPTION	Blatt SHEET	von OF
000	Erstausgabe / 1ST ISSUE	16.07.2023	AB1	 <small>A FORTEC GROUP MEMBER</small>		1	1
Status	Anderungen CHANGES	Datum DATE	Name NAME	Distec GmbH Augsburger Str. 2b 82110 Germering	Tel.: 089/894363-0 Fax.: 089/894363-131	Massenheit: DIMENSION:	von OF
						mm	A3
					Maßstab: SCALE:	1:2	

Copying of this document and giving to others and the use or communication of the contents thereof are forbidden without express authority. Offenders are liable to the payment of damages. All rights are reserved in the event of the grant of a patent or registration of utility model or design.

Die Weitergabe sowie Vervielfältigung dieser Umriss- und Mittellinien ohne schriftliche Genehmigung ist nicht gestattet, soweit nicht ausdrücklich zugestanden. Zuwiderhandlungen verpflichten zu Schadenersatz. Alle Rechte für den Fall der Patentverletzung oder GM-Eintragung vorbehalten.

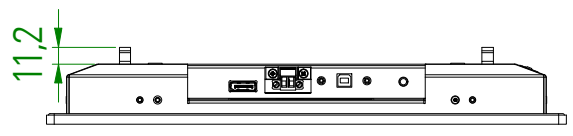


Zulässige Abweichung: GENERAL LIMITS:	DIN ISO 2768 - m K	Projektionsmethode: 1ST ANGLE PROJECTION	Datum / DATE	Name / NAME	Art. Nr. / PART NO.:	MK-06-022	
Gewicht / WEIGHT:			23.07.2023	A. Berndl	Zeichnungsnummer / DRAWING NUMBER	MK-06-022_2D_R1.0	
Oberfläche / SURFACE:			A	A. Berndl	Beschreibung / DESCRIPTION	Blatt SHEET	von OF
					POS-MO-133-00-PRO In-Wall Mounting frame	1	2
000	Erstausgabe / 1ST ISSUE	23.07.2023	AB1	DISTEC A FORTEC GROUP MEMBER		A3	
Status	Änderungen CHANGES	Datum DATE	Name NAME	Distec GmbH Augsburger Str. 2b 82110 Germering Tel.: 089/894363-0 Fax: 089/894363-131		Massenheit: DIMENSION:	Maßstab: SCALE:
						mm	1:4

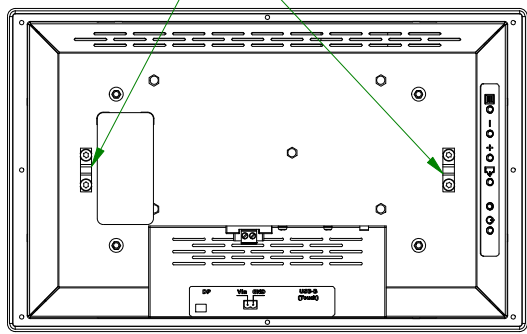
Copying of this document and giving to others and the use or communication of the contents thereof are forbidden without express authority. Offenders are liable to the payment of damages. All rights are reserved in the event of the grant of a patent or registration of utility model or design.

Die Weitergabe sowie Vervielfältigung dieser Umriss- und Mittelungslinien im Inhalt ist nicht gestattet, soweit nicht ausdrücklich zugestanden. Zuwiderhandlungen verpflichten zu Schadensersatz. Alle Rechte für den Fall der Patentverletzung oder GM-Eintragung vorbehalten.

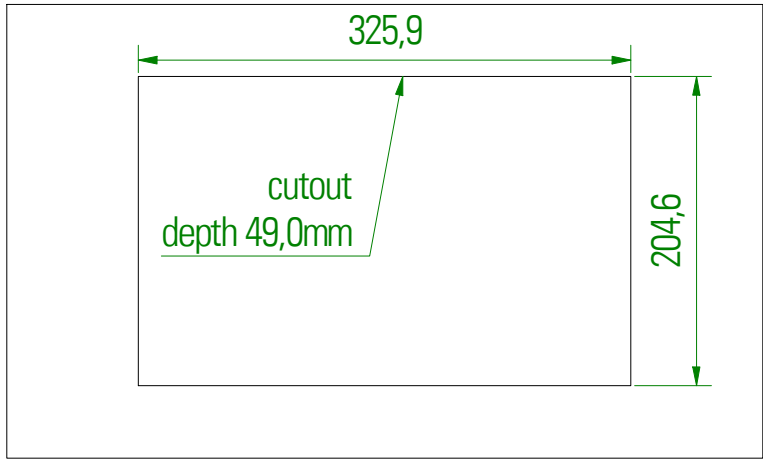
The enclosed snappers must be pre-assembled on the basic unit



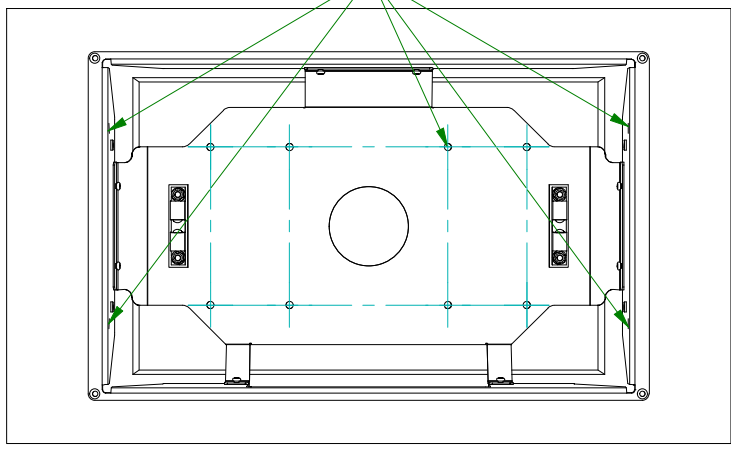
2 x snapper mounted with Countersunk M4x6



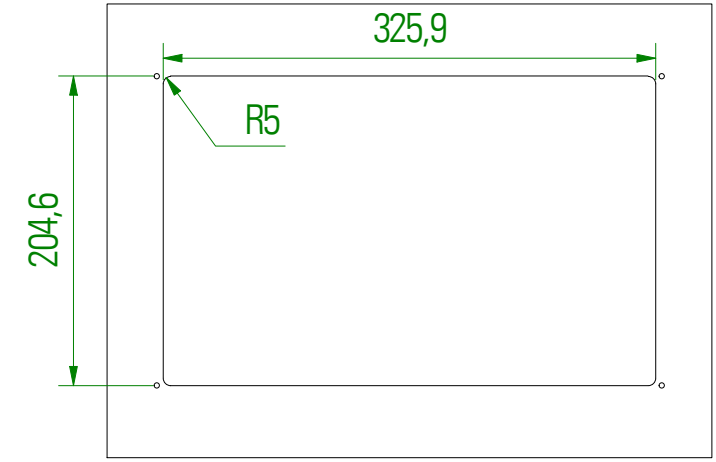
Mounting dry wall/cement



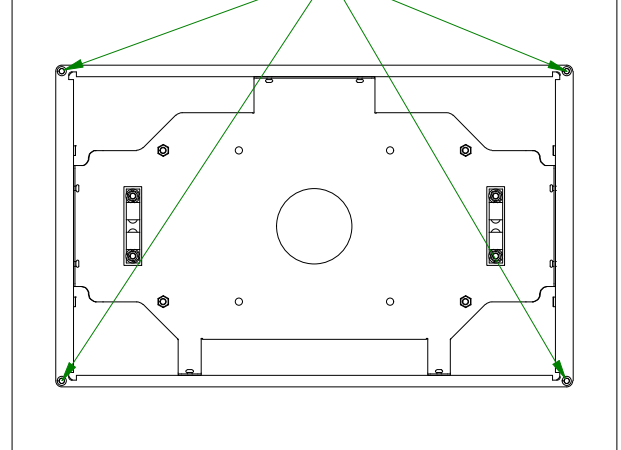
mounting holes



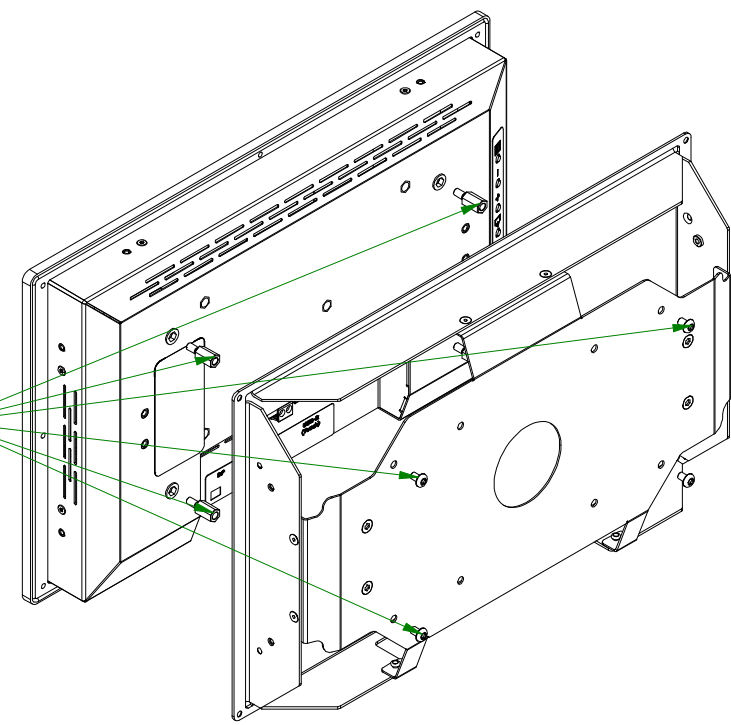
Mounting on plate (frontmount)



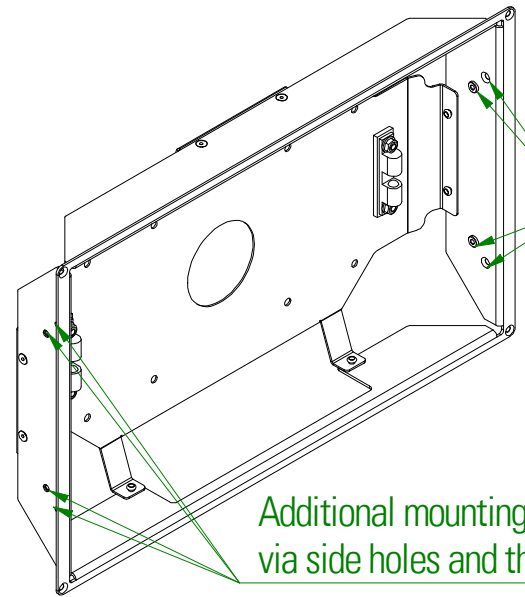
mounting holes



rigid mounting option (no snap solution)
 use of distance bolts M4x16 and screws M4
 (Only accessible for installation of the device from behind)



Additional mounting options via side holes and threads



Additional mounting options via side holes and threads

Zulässige Abweichung: GENERAL LIMITS:	DIN ISO 2768 - m K	Projektionsmethode: 1ST ANGLE PROJECTION	Datum / DATE	Name / NAME	Art. Nr. / PART NO.:	MK-06-022	
Gewicht / WEIGHT:		Freigegeben APPROVED	23.07.2023	A. Berndl	Zeichnungsnummer / DRAWING NUMBER	X00 MK-06-022 2D_R1.0	
Oberfläche / SURFACE:		Ausgabe EDITION	A	A. Berndl	Beschreibung / DESCRIPTION	Blatt SHEET	von OF
					POS-MO-133-00-PRO FHD/PCT incl.	2	2
000	Erstausgabe / 1ST ISSUE	23.07.2023	AB1		Mounting frame	A3	
Status	Änderungen CHANGES	Datum DATE	Name NAME	Distec GmbH Augsburger Str. 2b 82110 Germering		Massenheit: DIMENSION:	Maßstab: SCALE:
				Tel.: 089/894363-0 Fax.: 089/894363-131		mm	1:2

