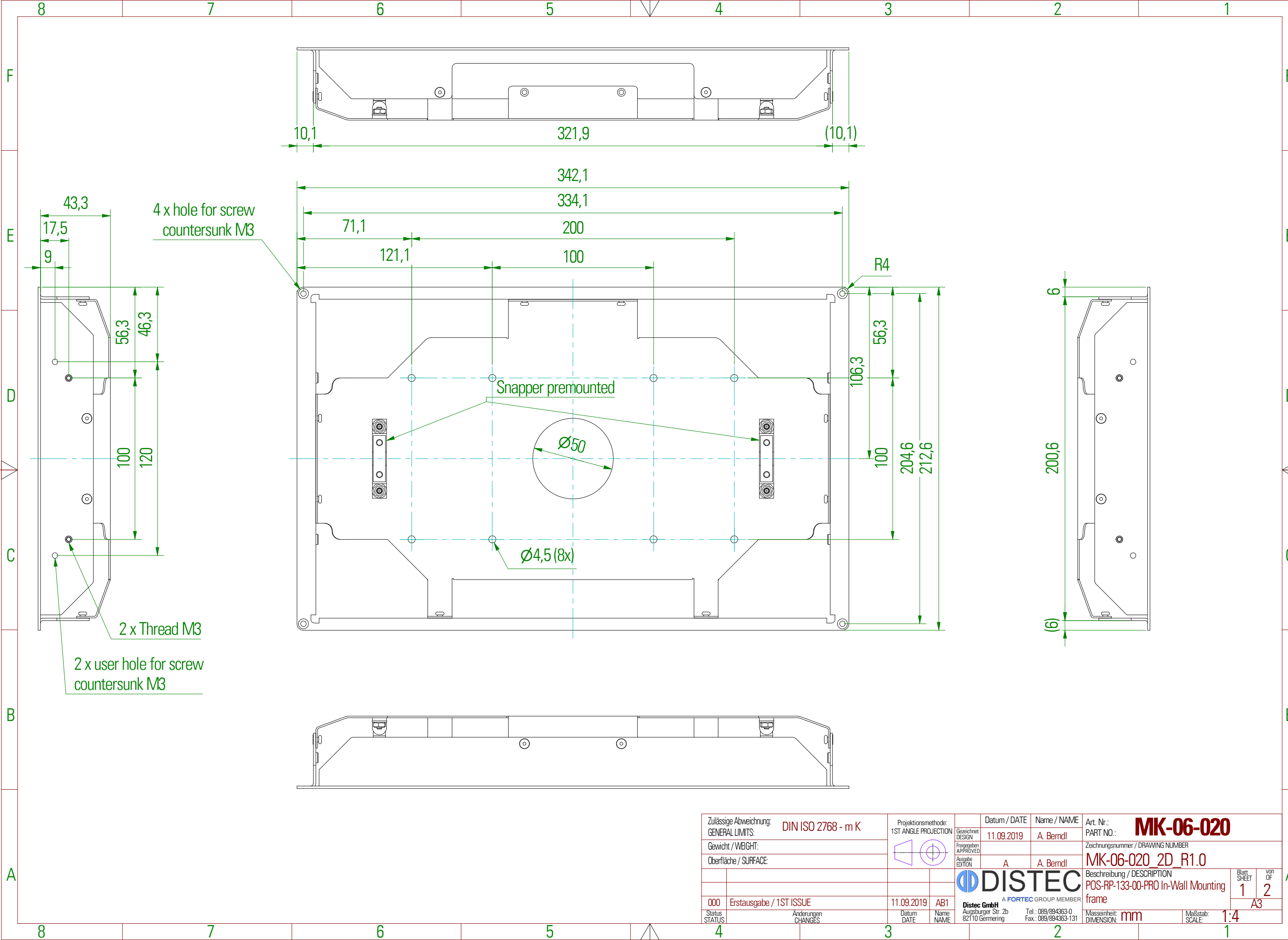




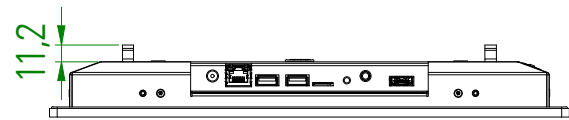
Copying of this document and giving to others and the use or communication of the contents thereof are forbidden without express authority. Offenders are liable to the payment of damages. All rights are reserved in the event of the grant of a patent or registration of utility model or design.

Die Weitergabe sowie Vervielfältigung dieser Umriss- und Mittelteilansichten ist nicht gestattet, soweit nicht ausdrücklich zugestanden. Zuwiderhandlungen verpflichten zu Schadenersatz. Alle Rechte für den Fall der Patentverletzung oder GM-Eintragung vorbehalten.

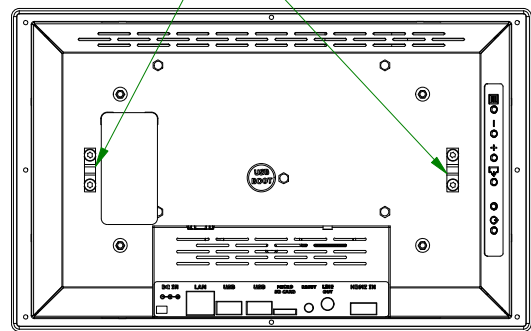


Zulässige Abweichung: GENERAL LIMITS:	DIN ISO 2768 - m K	Projektionsmethode: 1ST ANGLE PROJECTION	Datum / DATE	Name / NAME	Art. Nr. / PART NO.:	MK-06-020	
Gewicht / WEIGHT:			11.09.2019	A. Berndl	Zeichnungsnummer / DRAWING NUMBER	MK-06-020_2D_R1.0	
Oberfläche / SURFACE:			A	A. Berndl	Beschreibung / DESCRIPTION	Blatt SHEET	von OF
					POS-RP-133-00-PRO In-Wall Mounting frame	1	2
000	Erstausgabe / 1ST ISSUE	11.09.2019	AB1		A3		
Status	Änderungen CHANGES	Datum DATE	Name NAME	DISTEC <small>A FORTEC GROUP MEMBER</small>		Maßstab: SCALE:	1:4
				Distec GmbH Augsburg Str. 2b 82110 Germering	Tel.: 089/894363-0 Fax: 089/894363-131	Massenheit: DIMENSION:	mm

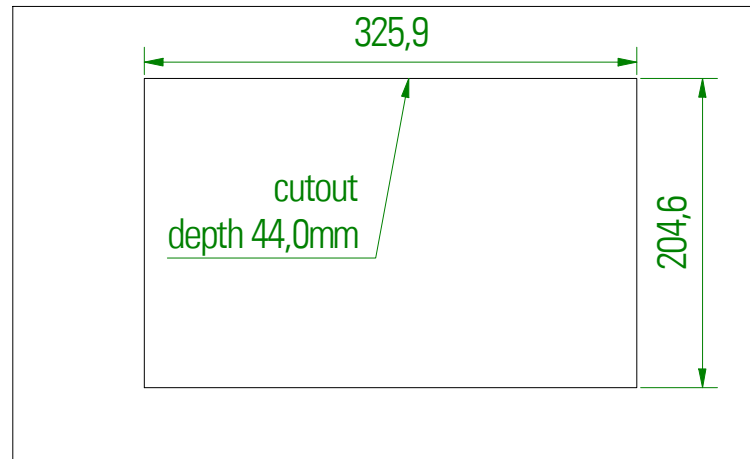
The enclosed snappers must be pre-assembled on the basic unit



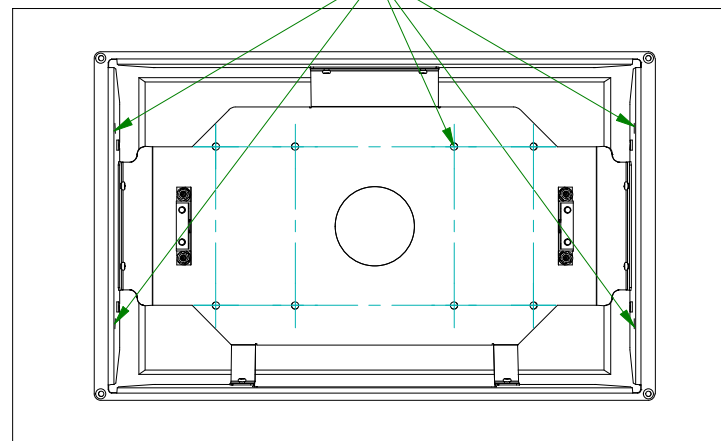
2 x snapper mounted with Countersunk M4x6



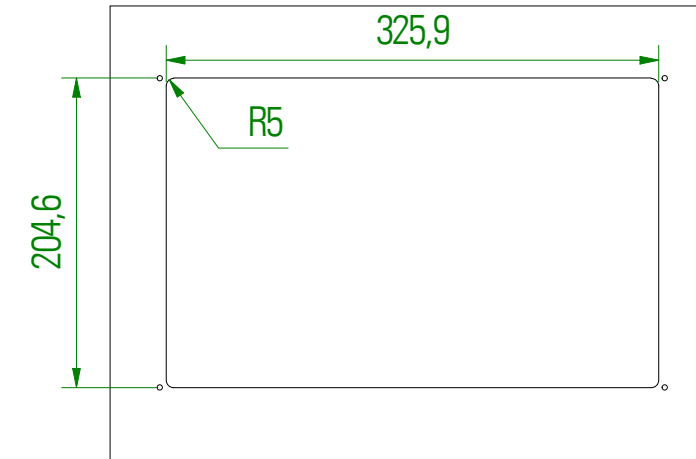
Mounting dry wall/cement



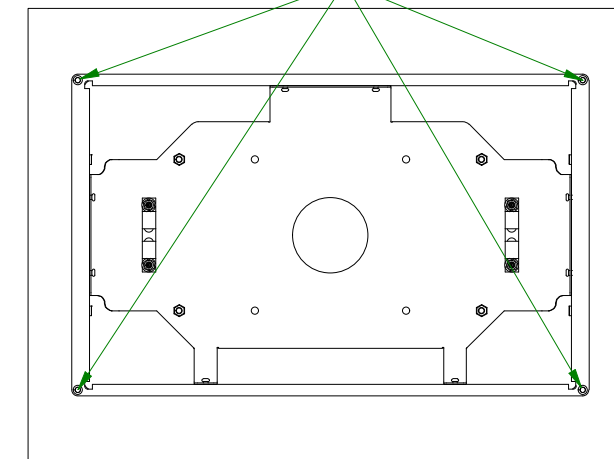
mounting holes



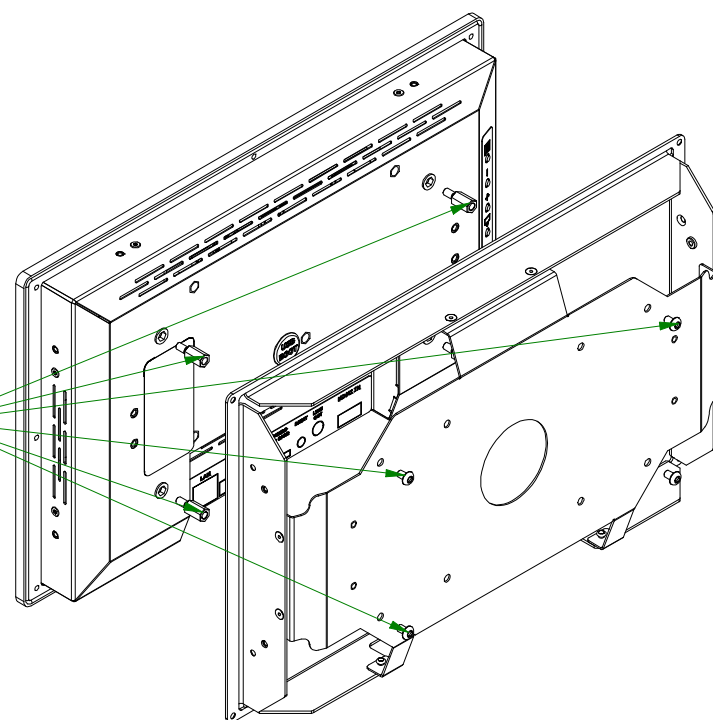
Mounting on plate (frontmount)



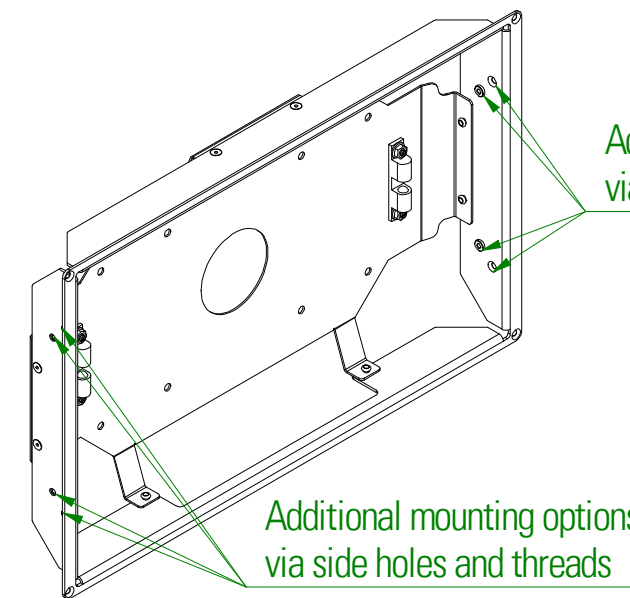
mounting holes



rigid mounting option (no snap solution) use of distance bolts M4x12 and screws M4 (Only accessible for installation of the device from behind)



Additional mounting options via side holes and threads



Additional mounting options via side holes and threads

Zulässige Abweichung: GENERAL LIMITS:	DIN ISO 2768 - m K	Projektionsmethode: 1ST ANGLE PROJECTION	Datum / DATE	Name / NAME	Art. Nr. / PART NO.:	MK-06-020	
Gewicht / WEIGHT:		Freigegeben APPROVED	11.09.2019	A. Berndl	Zeichnungsnummer / DRAWING NUMBER		
Oberfläche / SURFACE:		Ausgabe EDITION	A	A. Berndl	X00 MK-06-020 2D_R1.0		
		DISTEC		Beschreibung / DESCRIPTION		Blatt SHEET	von OF
		A FORTEC GROUP MEMBER		POS-RP-133-00-PRO FHD/PCT incl.		2	2
000	Erstausgabe / 1ST ISSUE	11.09.2019	AB1	Mounting frame		A3	
Status	Änderungen CHANGES	Datum DATE	Name NAME	Distec GmbH Augsburger Str. 2b 82110 Germering	Tel.: 089/894363-0 Fax: 089/894363-131	Massenheit: DIMENSION:	Maßstab: SCALE:
						mm	1:2

Copying of this document and giving to others and the use or communication of the contents thereof are forbidden without express authority. Offenders are liable to the payment of damages. All rights are reserved in the event of the grant of a patent or registration of utility model or design.

Die Weitergabe sowie Vervielfältigung dieser Umriss- und Mittelung ihres Inhalts ist nicht gestattet, soweit nicht ausdrücklich zugestanden. Zuwiderhandlungen verpflichten zu Schadenersatz. Alle Rechte für den Fall der Patentverletzung oder GM-Eintragung vorbehalten.