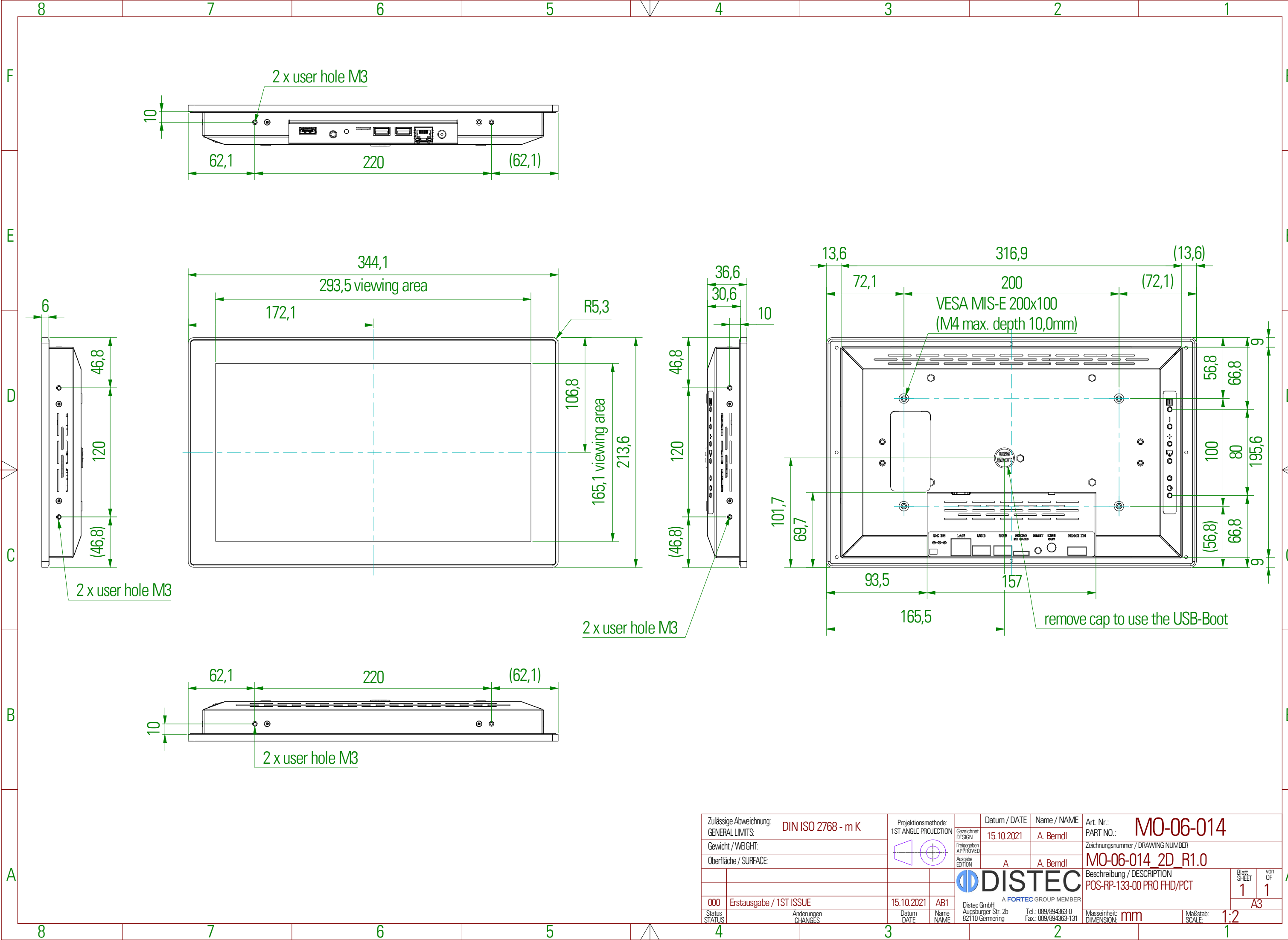




Copying of this document and giving to others and the use or communication of the contents thereof are forbidden without express authority. Offenders are liable to the payment of damages. All rights are reserved in the event of the grant of a patent or registration of utility model or design.

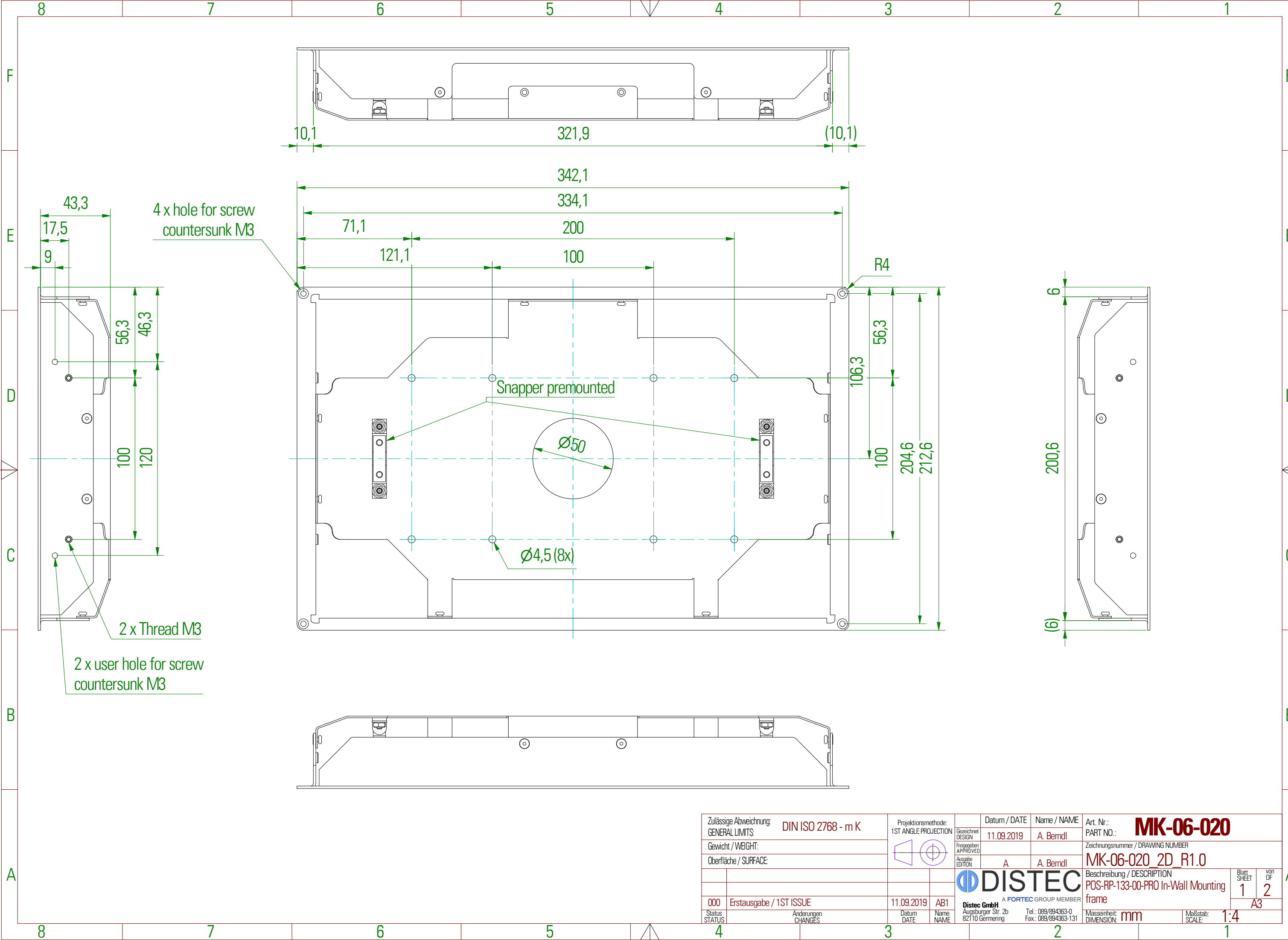
Die Weitergabe sowie Vervielfältigung dieser Unterlagen und Mitteilung ihres Inhalts ist nicht gestattet, soweit nicht ausdrücklich zugestanden. Zuwiderhandlungen verpflichten zu Schadenersatz. Alle Rechte für den Fall der Patentverletzung oder GM-Eintragung vorbehalten.



Zulässige Abweichung: GENERAL LIMITS:	DIN ISO 2768 - m K	Projektionsmethode: 1ST ANGLE PROJECTION	Datum / DATE	Name / NAME	Art. Nr.:	<b>MO-06-014</b>	
Gewicht / WEIGHT:			Gezeichnet DESIGN	15.10.2021	A. Berndl	PART NO.:	
Oberfläche / SURFACE:			Freigegeben APPROVED	A		A. Berndl	
			Ausgabe EDITION	A		A. Berndl	
					Beschreibung / DESCRIPTION <b>POS-RP-133-00 PRO FHD/PCT</b>		
			Distec GmbH Augsburg Str. 2b 82110 Germering		Tel.: 089/894363-0 Fax: 089/894363-131		Blatt SHEET 1 von OF 1 A3
000	Erstausgabe / 1ST ISSUE	15.10.2021	AB1	Massinheit: DIMENSION: mm		Maßstab: SCALE: 1:2	

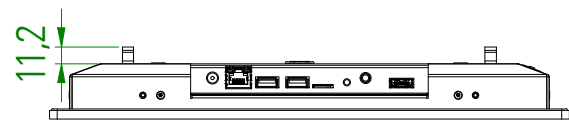
Copying of this document and giving to others and the use or communication of the contents thereof are forbidden without express authority. Offenders are liable to the payment of damages. All rights are reserved in the event of the grant of a patent or registration of utility model or design.

Die Weitergabe sowie Vervielfältigung dieser Umriss- und Mittelteilzeichnungen ist nicht gestattet, soweit nicht ausdrücklich zugestanden. Zuwiderhandlungen verpflichten zu Schadensersatz. Alle Rechte für den Fall der Patentverletzung oder GM-Eintragung vorbehalten.

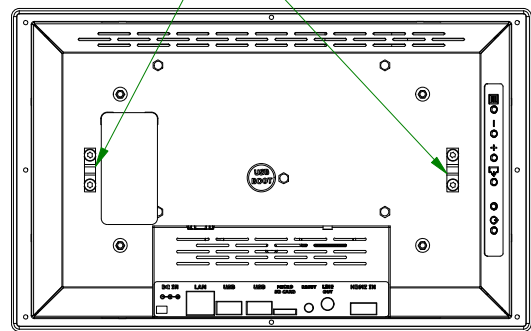


Zulässige Abweichung: <b>DIN ISO 2768 - m K</b>		Projektionsmethode: 1ST ANGLE PROJECTION		Datum / DATE: 11.09.2019	Name / NAME: A. Berndl	Art. Nr.: <b>MK-06-020</b>	
GENERAL LIMITS:		Gezeichnet DESIGN		Freigegeben APPROVED		PART NO.:	
Gewicht / WEIGHT:		Ausgabe EDITION		A		A. Berndl	
Oberfläche / SURFACE:		000		Erstausgabe / 1ST ISSUE		11.09.2019 AB1	
Status STATUS		Änderungen CHANGES		Datum DATE		Name NAME	
<b>DISTEC</b> <small>A FORTEC GROUP MEMBER</small>				<b>Distec GmbH</b> Augsburg Str. 2b 82110 Germering Tel.: 089/894363-0 Fax: 089/894363-131		Beschreibung / DESCRIPTION <b>POS-RP-133-00-PRO In-Wall Mounting frame</b>	
		Blatt SHEET		von OF		A3	
		1		2			
		Massenheit: mm		Maßstab: 1:4		SCALE:	

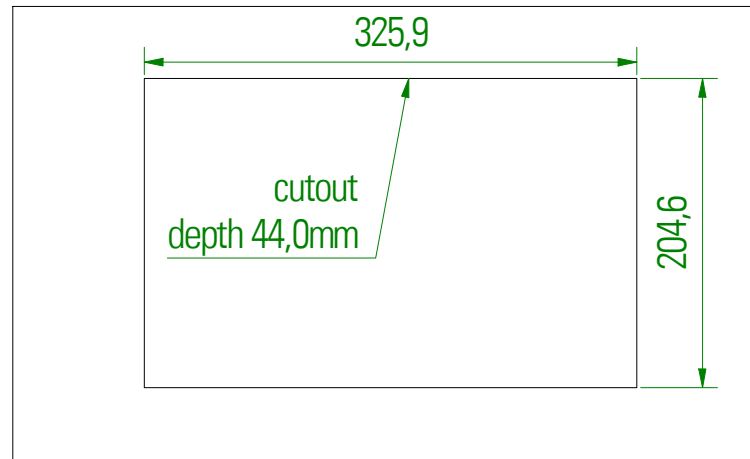
**The enclosed snappers must be pre-assembled on the basic unit**



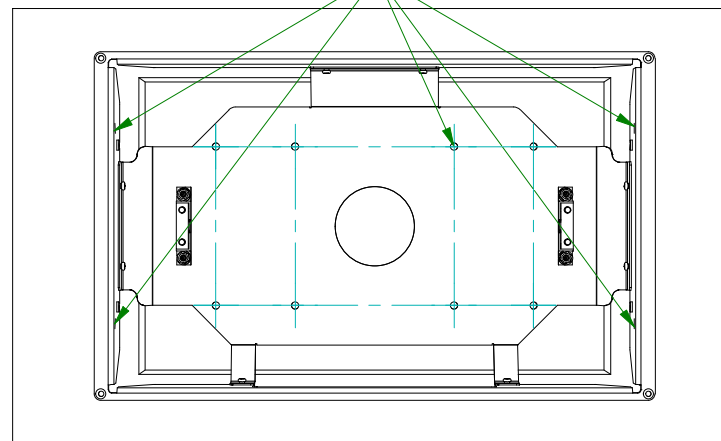
2 x snapper mounted with Countersunk M4x6



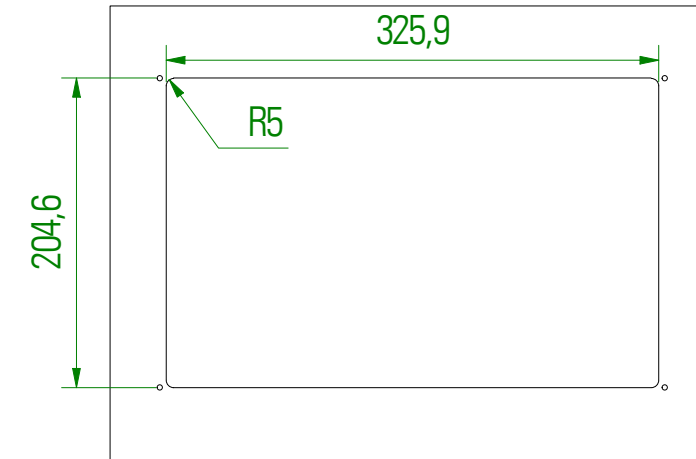
**Mounting dry wall/cement**



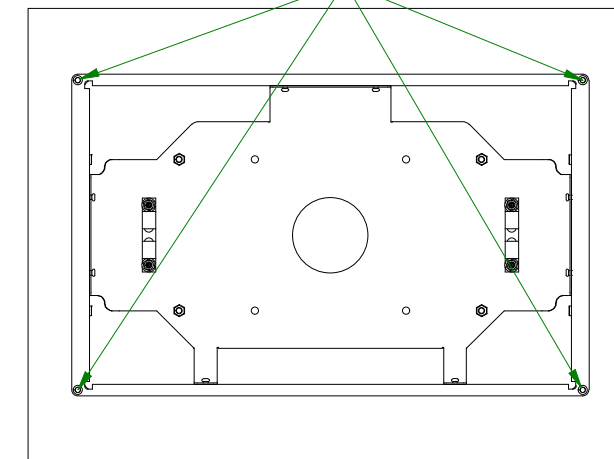
mounting holes



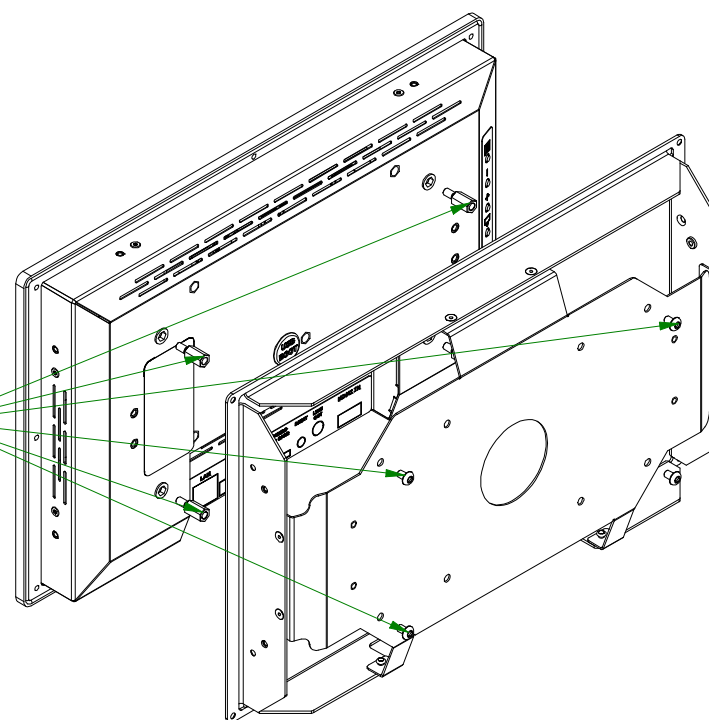
**Mounting on plate (frontmount)**



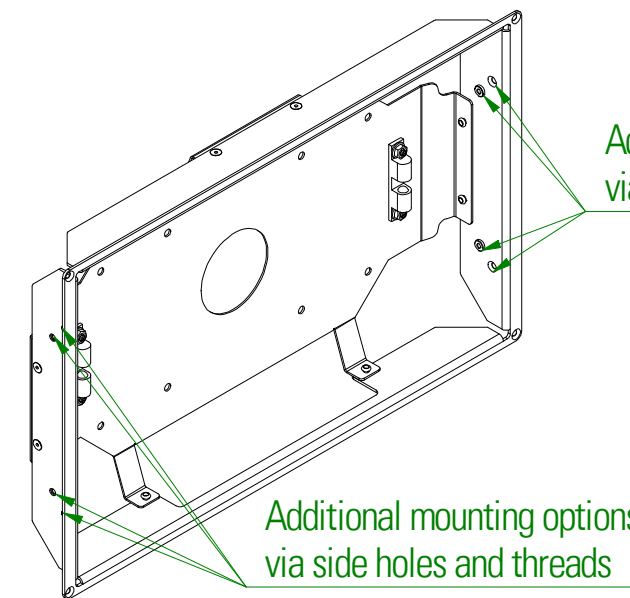
mounting holes



**rigid mounting option (no snap solution) use of distance bolts M4x12 and screws M4 (Only accessible for installation of the device from behind)**



Additional mounting options via side holes and threads



Additional mounting options via side holes and threads

Zulässige Abweichung: GENERAL LIMITS:	DIN ISO 2768 - m K	Projektionsmethode: 1ST ANGLE PROJECTION	Datum / DATE	Name / NAME	Art. Nr.:	<b>MK-06-020</b>	
Gewicht / WEIGHT:		Gezeichnet DESIGN	11.09.2019	A. Berndl	Zeichnungsnummer / DRAWING NUMBER	X00 MK-06-020 2D_R1.0	
Oberfläche / SURFACE:		Freigegeben APPROVED		A. Berndl	Beschreibung / DESCRIPTION	Blatt SHEET	von OF
		Ausgabe EDITION	A	A. Berndl	POS-RP-133-00-PRO FHD/PCT incl.	2	2
					Mounting frame	A3	
000	Erstausgabe / 1ST ISSUE	11.09.2019	AB1		DISTEC A FORTEC GROUP MEMBER		
Status	Änderungen CHANGES	Datum DATE	Name NAME	Distec GmbH Augsburger Str. 2b 82110 Germering	Tel.: 089/894363-0 Fax: 089/894363-131	Massenheit: DIMENSION:	Maßstab: SCALE:
						mm	1:2

Copying of this document and giving to others and the use or communication of the contents thereof are forbidden without express authority. Offenders are liable to the payment of damages. All rights are reserved in the event of the grant of a patent or registration of utility model or design.

Die Weitergabe sowie Vervielfältigung dieser Umriss- und Mittelung ihres Inhalts ist nicht gestattet, soweit nicht ausdrücklich zugestanden. Zuwiderhandlungen verpflichten zu Schadenersatz. Alle Rechte für den Fall der Patentverletzung oder GM-Eintragung vorbehalten.